

# Szczypce pneumatyczne Oetiker ME/EL klasy medycznej

Zalecane do opasek i pierścieni Oetiker

## Zalety

- Wysoka niezawodność procesowa
- Niezawodny montaż
- Możliwość dopasowania głowic
- Łatwość obsługi
- Nasmarowany specjalnym środkiem smarnym klasy medycznej w celu zapewnienia zgodności z normami medycznymi i dotyczącymi pomieszczeń czystych
- Nielakierowany korpus – brak ryzyka zanieczyszczenia cząsteczkowego



**Wysoka niezawodność procesu:** mechanizm zwalnający o konstrukcji zapobiegającej nieprawidłowemu użyciu

**Niezawodny montaż:** kompletny system zaciskarki gwarantuje skuteczny i powtarzalny proces montażu

**Łatwość obsługi:** niewielka masa i ergonomiczny kształt umożliwiający obsługę jedną ręką

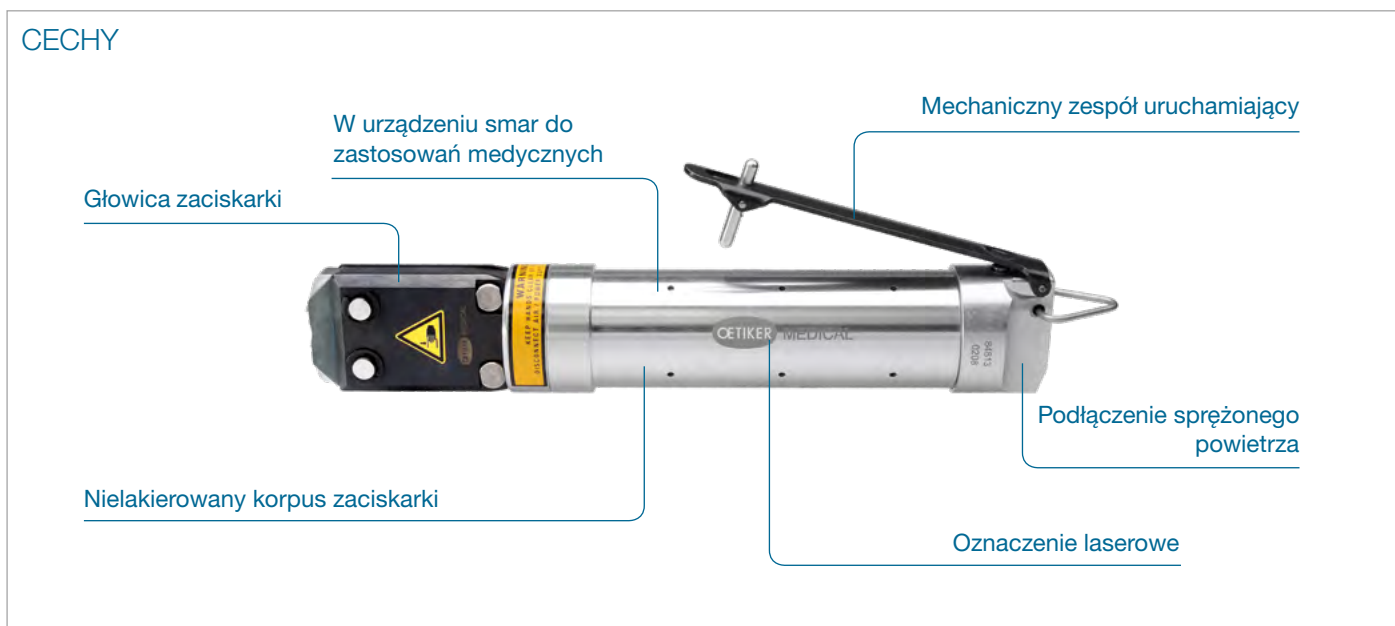
**Uniwersalność:** bogaty wybór głowic zaciskarek zapewniający kompatybilność z wszystkimi standardowymi opaskami

**Możliwość dopasowania:** dobór różnych głowic zaciskarki w zależności od zastosowania

**Nielakierowany korpus:** brak ryzyka zanieczyszczenia cząsteczkowego

**Środek smarny do zastosowań medycznych:** w celu zapewnienia zgodności z normami medycznymi i dotyczącymi pomieszczeń czystych

CECHY



## ME/EL Oetiker klasy medycznej

### PRZEGLĄD DANYCH TECHNICZNYCH

Typ zaciskarki	Masa
HO 2000 ME	0,90 kg
HO 3000 ME	1,00 kg
HO 4000 ME	1,10 kg
HO 5000 ME	1,65 kg
HO 7000 ME	1,90 kg

Ciśnienie robocze: od 5 do 6 bar.

Ciśnienie robocze jest bezpośrednio powiązane z siłą zamykania. Im wyższe ciśnienie wlotowe, tym wyższa siła zamykania.

Podłączenie sprężonego powietrza: gwint wewnętrzny G ¼

### OPIS PRODUKTU

Ten wysokiej jakości kompletny system zaciskarki gwarantuje powtarzalny proces montażu opasek Oetiker. Dobór prawidłowego korpusu zaciskarki i głowicy zależy od typu montowanych opasek Oetiker, optymalnej siły zamykania oraz ciśnienia sprężonego powietrza dostępnego w miejscu montażu.

Aby uzyskać optymalną siłę zamykania, należy zapoznać się z informacjami technicznymi dotyczącymi instalowanego produktu oraz uwzględnić dostępność specjalnych głowic zaciskarki.

### STANDARD MEDYCZNY

Korpus zaciskarki nie jest pokryty lakierem, aby zapobiec ewentualnemu zanieczyszczeniu pomieszczeń czystych. Jest smarowany specjalnym środkiem smarnym klasy medycznej zgodnym z normą USP 88 klasa VI oraz ISO 10993-5, co gwarantuje zgodność ze standardami medycznymi. W celu zapewnienia identyfikowalności ważne informacje są grawerowane laserowo bezpośrednio na korpusie zaciskarki.

## ZAKRES DOSTAWY

### Szczypce pneumatyczne Oetiker ME klasy medycznej

- Oetiker ME klasy medycznej z głowicą zaciskarki
- Zestaw przyłączeniowy sprężonego powietrza (łącznie z filtrem/odwadniaczem)
- Instrukcja obsługi

### Aksesoria opcjonalne

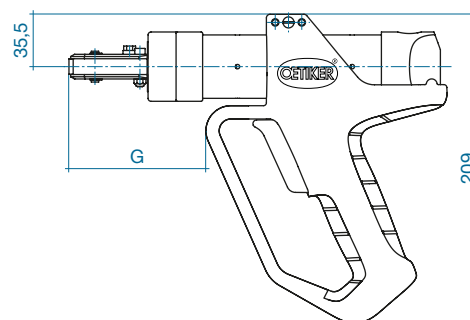
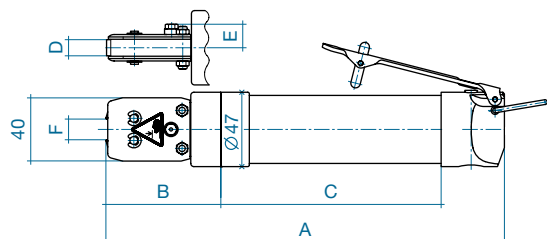
Zestaw uzupełniający z uchwytem pistoletowym do szczypiec pneumatycznych Oetiker klasy medycznej  
HO 2000 / 3000 / 4000 ME



DANE TECHNICZNE

HO 2000 ME, HO 3000 ME, HO 4000 ME

Kompletna zaciskarka z uchwytem pistoletowym



**Główce zaciskarek**

Szerokość szczęk D (mm)	5,5	7,5	7,5	10,2	10,2
Do uch o szerokości* (mm)	</= 7,0	8,0	10,0	10,0	13,0
Nr prod.	<b>13901204</b>	<b>13901205</b>	<b>13901208</b>	<b>13901383</b>	<b>13901373</b>

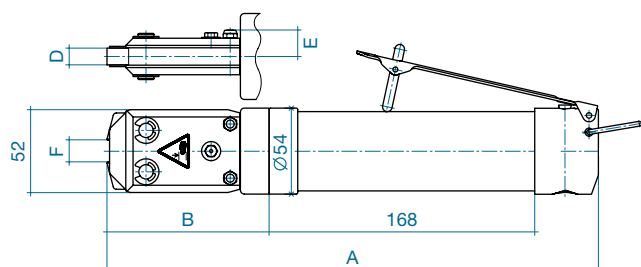
**Rodzaj zaciskarki**

HO 2000 ME	A (mm)	214,0	213,0	213,0	213,0	-
	B (mm)	74,0	73,0	73,0	73,0	-
	C (mm)	101,0	101,0	101,0	101,0	-
	D (mm)	5,5	7,5	7,5	10,2	-
	E (mm)	12,3	13,3	13,3	14,9	-
	F (mm)	8,6	11,6	13,2	13,2	-
Uchwyt pistoletowy do zaciskarki						
HO 2000 ME	G (mm)	55,0	54,0	54,0	54,0	-
HO 3000 ME	A (mm)	-	252,0	252,0	252,0	257,0
	B (mm)	-	73,0	73,0	73,0	78,0
	C (mm)	-	140,0	140,0	140,0	140,0
	D (mm)	-	7,5	7,5	10,2	10,2
	E (mm)	-	13,3	13,3	14,9	14,9
	F (mm)	-	11,6	13,2	13,2	16,2
Uchwyt pistoletowy do zaciskarki						
HO 3000 ME	G (mm)	-	93,0	93,0	93,0	98,0
HO 4000 ME	A (mm)	-	-	291,0	291,0	296,0
	B (mm)	-	-	73,0	73,0	78,0
	C (mm)	-	-	179,0	179,0	179,0
	D (mm)	-	-	7,5	10,2	10,2
	E (mm)	-	-	13,3	14,9	14,9
	F (mm)	-	-	13,2	13,2	16,2
Uchwyt pistoletowy do zaciskarki						
HO 4000 ME	G (mm)	-	-	-	132,0	137,0

\*mierzone od środka

DANE TECHNICZNE

**HO 5000 ME**



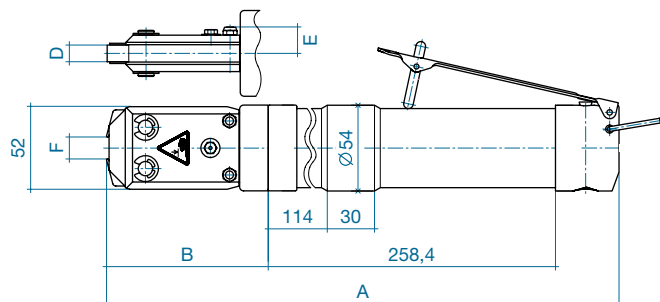
**Główce zaciskarek**

Szerokość szczęk D (mm)	10,5	10,5
Do uch o szerokości* (mm)	10,0	13,0
Nr prod.	<b>13901209</b>	<b>13901203</b>

**Rodzaj zaciskarki**

HO 5000 ME	A (mm)	309,0	314,0
	B (mm)	102,0	107,0
	E (mm)	16,6	16,6
	F (mm)	13,7	16,6

**HO 7000 ME**



**Główce zaciskarek**

Szerokość szczęk D (mm)	10,5	10,5
Do uch o szerokości* (mm)	10,0	13,0
Nr prod.	<b>13901209</b>	<b>13901203</b>

**Rodzaj zaciskarki**

HO 7000 ME	A (mm)	400,0	405,0
	B (mm)	102,0	107,0
	E (mm)	16,6	16,6
	F (mm)	13,7	16,6

\*mierzone od środka