

Szczypce pneumatyczne Oetiker ME klasy medycznej

Zalecane do opasek i pierścieni Oetiker

Zalety

- Wysoka niezawodność procesowa
- Niezawodny montaż
- Możliwość dopasowania głowic
- Łatwość obsługi
- Nasmarowany specjalnym środkiem smarnym klasy medycznej w celu zapewnienia zgodności z normami medycznymi i dotyczącymi pomieszczeń czystych
- Nielakierowany korpus – brak ryzyka zanieczyszczenia cząsteczkowego



Wysoka niezawodność procesu: mechanizm zwalnający o konstrukcji zapobiegającej nieprawidłowemu użyciu

Niezawodny montaż: kompletny system zaciskarki gwarantuje skuteczny i powtarzalny proces montażu

Łatwość obsługi: niewielka masa i ergonomiczny kształt umożliwiający obsługę jedną ręką

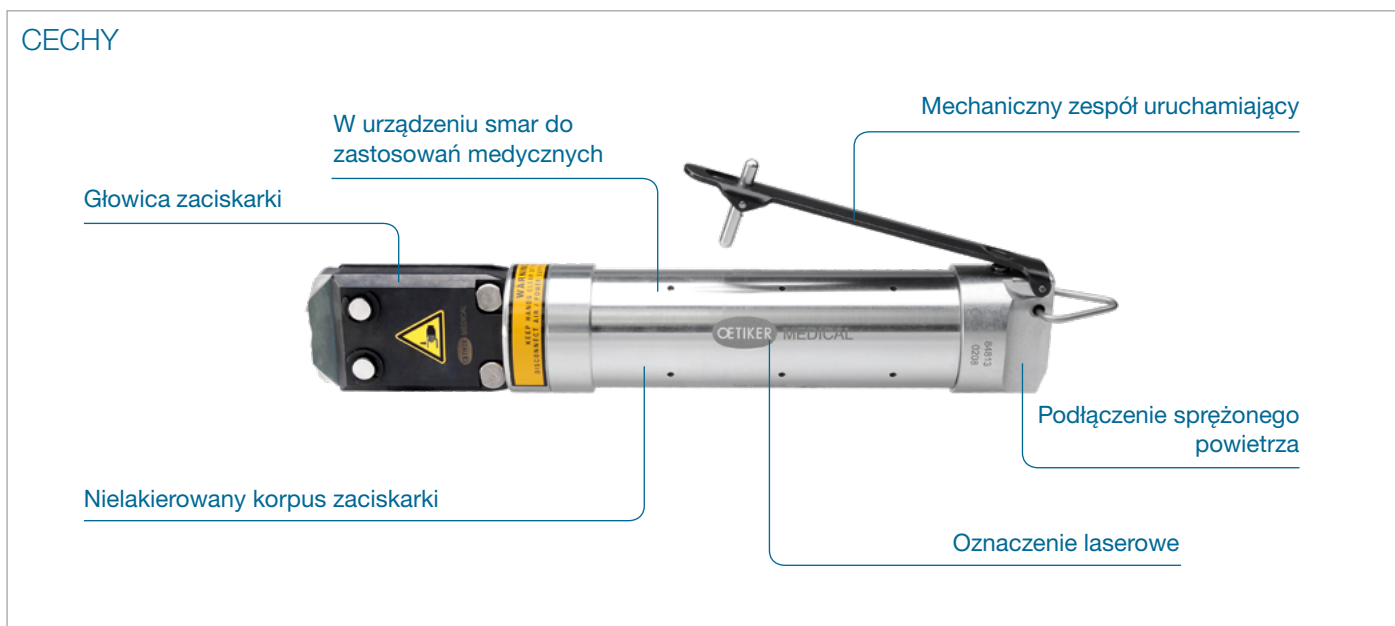
Uniwersalność: bogaty wybór głowic zaciskarek zapewniający kompatybilność z wszystkimi standardowymi opaskami

Możliwość dopasowania: dobór różnych głowic zaciskarki w zależności od zastosowania

Nielakierowany korpus: brak ryzyka zanieczyszczenia cząsteczkowego

Środek smarny do zastosowań medycznych: w celu zapewnienia zgodności z normami medycznymi i dotyczącymi pomieszczeń czystych

CECHY



ME Oetiker klasy medycznej

PRZEGLĄD DANYCH TECHNICZNYCH

| Typ zaciskarki | Masa |
|----------------|---------|
| HO 2000 ME | 0,90 kg |
| HO 3000 ME | 1,00 kg |
| HO 4000 ME | 1,10 kg |
| HO 5000 ME | 1,65 kg |
| HO 7000 ME | 1,90 kg |

Ciśnienie robocze: od 5 do 6 bar.
 Ciśnienie robocze jest bezpośrednio powiązane z siłą zamykania. Im wyższe ciśnienie wlotowe, tym wyższa siła zamykania.

Podłączenie sprężonego powietrza: gwint wewnętrzny G ¼

OPIS PRODUKTU

Ten wysokiej jakości kompletny system zaciskarki gwarantuje powtarzalny proces montażu opasek Oetiker. Dobór prawidłowego korpusu zaciskarki i głowicy zależy od typu montowanych opasek Oetiker, optymalnej siły zamykania oraz ciśnienia sprężonego powietrza dostępnego w miejscu montażu.

Aby uzyskać optymalną siłę zamykania, należy zapoznać się z informacjami technicznymi dotyczącymi instalowanego produktu oraz uwzględnić dostępność specjalnych głowic zaciskarki.

STANDARD MEDYCZNY

Korpus zaciskarki nie jest pokryty lakierem, aby zapobiec ewentualnemu zanieczyszczeniu pomieszczeń czystych. Jest smarowany specjalnym środkiem smarnym klasy medycznej zgodnym z normą USP 88 klasa VI oraz ISO 10993-5, co gwarantuje zgodność ze standardami medycznymi. W celu zapewnienia identyfikowalności ważne informacje są grawerowane laserowo bezpośrednio na korpusie zaciskarki.

ZAKRES DOSTAWY

Szczypce pneumatyczne Oetiker ME klasy medycznej

- Oetiker ME klasy medycznej z głowicą zaciskarki
- Zestaw przyłączeniowy sprężonego powietrza (łącznie z filtrem/odwadniaczem)
- Instrukcja obsługi

Aksesoria opcjonalne

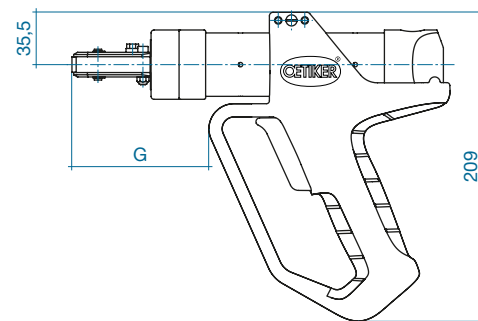
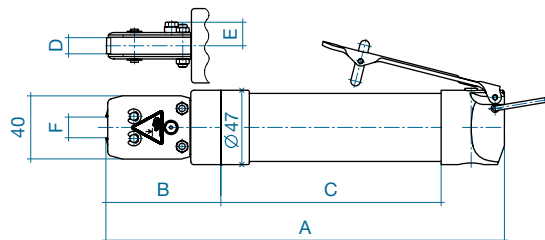
Zestaw uzupełniający z uchwytem pistoletowym do szczypiec pneumatycznych Oetiker klasy medycznej HO 2000 / 3000 / 4000 / 5000 ME



DANE TECHNICZNE

HO 2000 ME, HO 3000 ME, HO 4000 ME

Kompletna zaciskarka z uchwytem pistoletowym



Głowice zaciskarek

| | | | | | |
|---------------------------|-----------------|-----------------|-----------------|-----------------|-----------------|
| Szerokość szczęk D (mm) | 5,5 | 7,5 | 7,5 | 10,2 | 10,2 |
| Do uch o szerokości* (mm) | </= 7,0 | 8,0 | 10,0 | 10,0 | 13,0 |
| Nr prod. | 13901204 | 13901205 | 13901208 | 13901383 | 13901373 |

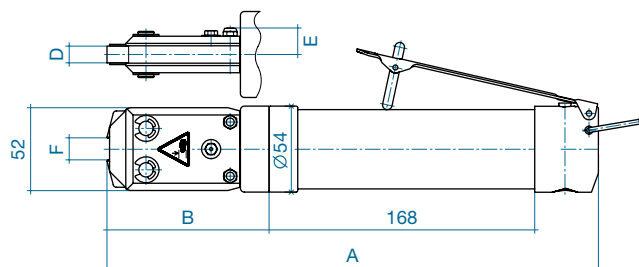
Rodzaj zaciskarki

| | | | | | | |
|----------------------------------|--------|-------|-------|-------|-------|-------|
| HO 2000 ME | A (mm) | 214,0 | 213,0 | 213,0 | 213,0 | - |
| | B (mm) | 74,0 | 73,0 | 73,0 | 73,0 | - |
| | C (mm) | 101,0 | 101,0 | 101,0 | 101,0 | - |
| | D (mm) | 5,5 | 7,5 | 7,5 | 10,2 | - |
| | E (mm) | 12,3 | 13,3 | 13,3 | 14,9 | - |
| | F (mm) | 8,6 | 11,6 | 13,2 | 13,2 | - |
| Uchwyt pistoletowy do zaciskarki | | | | | | |
| HO 2000 ME | G (mm) | 55,0 | 54,0 | 54,0 | 54,0 | - |
| HO 3000 ME | A (mm) | - | 252,0 | 252,0 | 252,0 | 257,0 |
| | B (mm) | - | 73,0 | 73,0 | 73,0 | 78,0 |
| | C (mm) | - | 140,0 | 140,0 | 140,0 | 140,0 |
| | D (mm) | - | 7,5 | 7,5 | 10,2 | 10,2 |
| | E (mm) | - | 13,3 | 13,3 | 14,9 | 14,9 |
| | F (mm) | - | 11,6 | 13,2 | 13,2 | 16,2 |
| Uchwyt pistoletowy do zaciskarki | | | | | | |
| HO 3000 ME | G (mm) | - | 93,0 | 93,0 | 93,0 | 98,0 |
| HO 4000 ME | A (mm) | - | - | 291,0 | 291,0 | 296,0 |
| | B (mm) | - | - | 73,0 | 73,0 | 78,0 |
| | C (mm) | - | - | 179,0 | 179,0 | 179,0 |
| | D (mm) | - | - | 7,5 | 10,2 | 10,2 |
| | E (mm) | - | - | 13,3 | 14,9 | 14,9 |
| | F (mm) | - | - | 13,2 | 13,2 | 16,2 |
| Uchwyt pistoletowy do zaciskarki | | | | | | |
| HO 4000 ME | G (mm) | - | - | - | 132,0 | 137,0 |

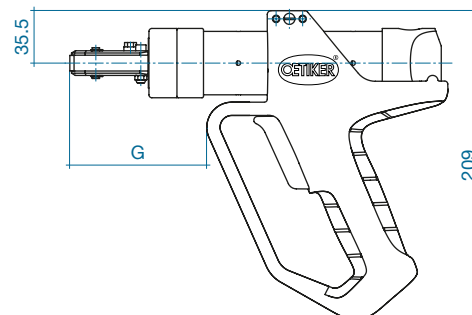
*mierzone od środka

DANE TECHNICZNE

HO 5000 ME



Kompletna zaciskarka z uchwytem pistoletowym



Głowice zaciskarek

| | | |
|---------------------------|-----------------|-----------------|
| Szerokość szczęk D (mm) | 10,5 | 10,5 |
| Do uch o szerokości* (mm) | 10,0 | 13,0 |
| Nr prod. | 13901209 | 13901203 |

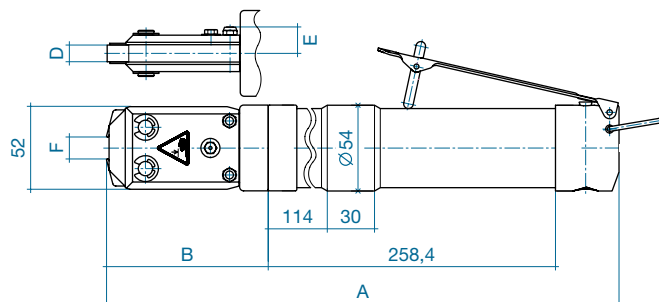
Rodzaj zaciskarki

| | | | |
|------------|--------|-------|-------|
| HO 5000 ME | A (mm) | 309,0 | 314,0 |
| | B (mm) | 102,0 | 107,0 |
| | E (mm) | 16,6 | 16,6 |
| | F (mm) | 13,7 | 16,6 |

Uchwyt pistoletowy do zaciskarki

| | | | |
|------------|--------|-----|-----|
| HO 5000 ME | G (mm) | 117 | 122 |
|------------|--------|-----|-----|

HO 7000 ME



Głowice zaciskarek

| | | |
|---------------------------|-----------------|-----------------|
| Szerokość szczęk D (mm) | 10,5 | 10,5 |
| Do uch o szerokości* (mm) | 10,0 | 13,0 |
| Nr prod. | 13901209 | 13901203 |

Rodzaj zaciskarki

| | | | |
|------------|--------|-------|-------|
| HO 7000 ME | A (mm) | 400,0 | 405,0 |
| | B (mm) | 102,0 | 107,0 |
| | E (mm) | 16,6 | 16,6 |
| | F (mm) | 13,7 | 16,6 |

*mierzone od środka