

Ruční řezač na spony

HCC 7000 | 609

Doporučeno pro odstraňování originálních spon s oušky Oetiker

Výhody

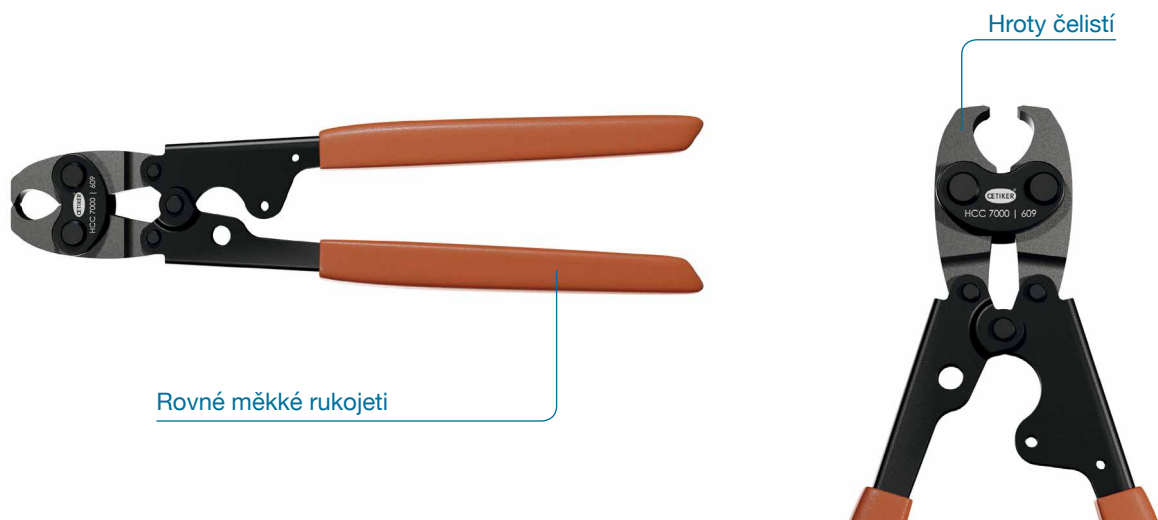
- Jasný pohled na aplikaci
- Nejbezpečnější způsob odstraňování spon
- Snadné řezání robustních spon s oušky
- Rovné měkké rukojeti



Kombinované řezné nástroje: maximální mechanický výkon pro snadnější a bezpečnější použití

Speciálně navrženo: pouze pro odstraňování spon s oušky Oetiker

VLASTNOSTI



Ruční řezač na spony

HCC 7000 | 609

PŘEHLED TECHNICKÝCH INFORMACÍ

HCC 7000

Model č. HCC 7000 | 609

Položka č. 14100609

Rozměry

Délka 277 mm

Šířka 69 mm

Výška 17 mm

Hmotnost 498 g

Šířka čelistí 10,7 mm

Max. rozevření čelistí 13,0 mm

Referenční síla čelistí 7000 N

Ruční řezače na spony Oetiker jsou určeny k bezpečnému odstraňování spon s oušky Oetiker, které lze uzavřít ručními montážními kleštěmi Oetiker řady HIP 7000 nebo podobným elektrickým nářadím. Další podrobnosti naleznete v části o příslušných sponách níže.

Jsou navrženy tak, aby umožňovaly mnoho řezných cyklů bez ztráty výkonu při použití co nejnižší řezné síly.

! POUZE PRO ODSTRAŇOVÁNÍ SPON.

Oranžové rukojeti odlišují ruční řezače na spony od modrých ručních instalačních kleští. Vysoká mechanická výhoda usnadňuje demontáž spon a snižuje riziko poranění při přetížení.

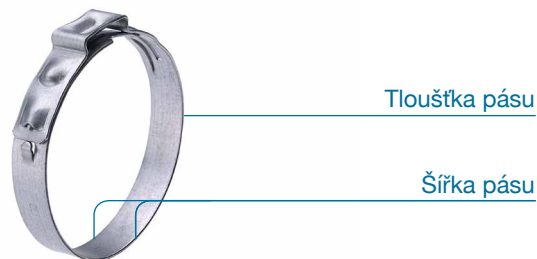
POUŽITELNÉ SPONY

Ruční řezač na spony HCC 7000 | 609 řežou spony s oušky až do níže uvedené šířky a tloušťky pásu.

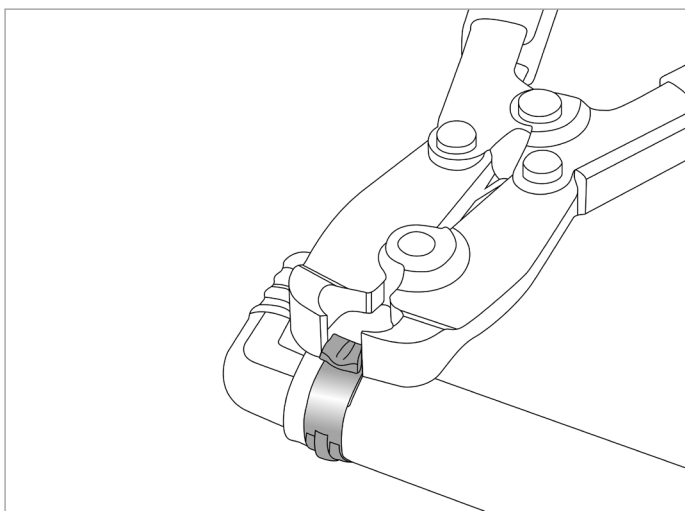
Nerezový pás / ocelový pás

šířka x tloušťka

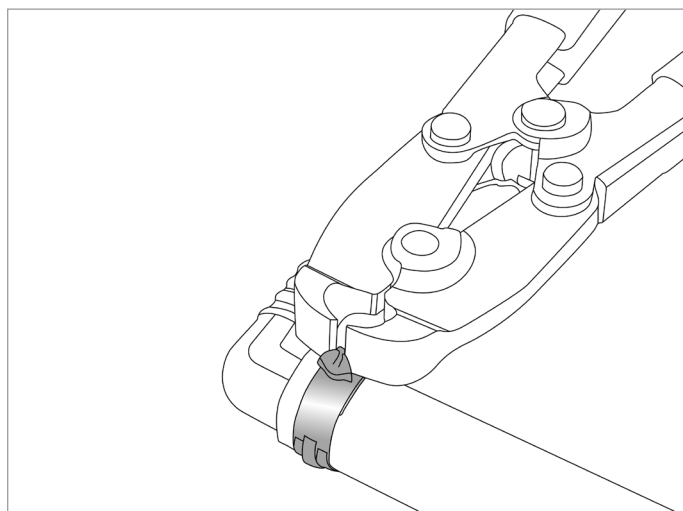
10 mm x 1,0 mm



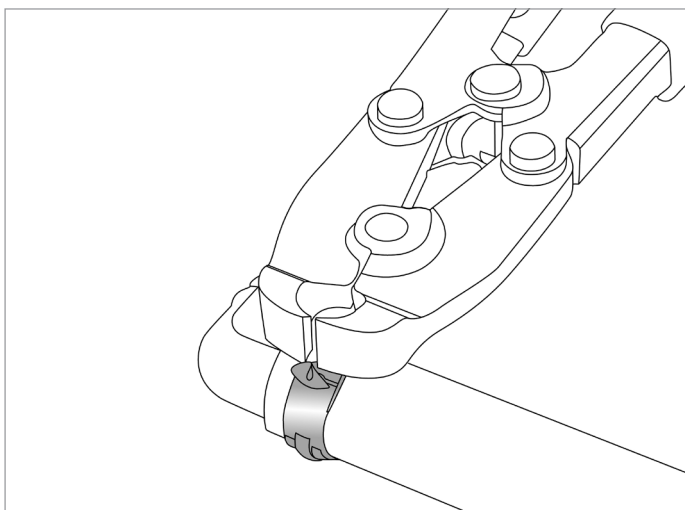
NÁVOD K POUŽITÍ



1. Umístěte hroty čelistí na každou stranu spony s ouškem nebo na jednu nohu.



2. Stiskněte rukojeti



3. Prořízněte a odstraňte sponu

U ručních řezačů na spony je třeba dbát zvýšené opatrnosti. Mohou vytvářet extrémní síly. Při řezání spon s oušky se doporučuje nosit ochranné brýle.

VŠECHNY ZOBRAZENÉ OBRÁZKY JSOU POUZE ILUSTRACNÍ. SKUTEČNÝ PRODUKT SE MŮŽE LIŠIT V DŮSLEDKU VYLEPŠENÍ PRODUKTU.

! POUZE PRO ODSTRAŇOVÁNÍ SPON.