



Betriebsanleitung

SMART

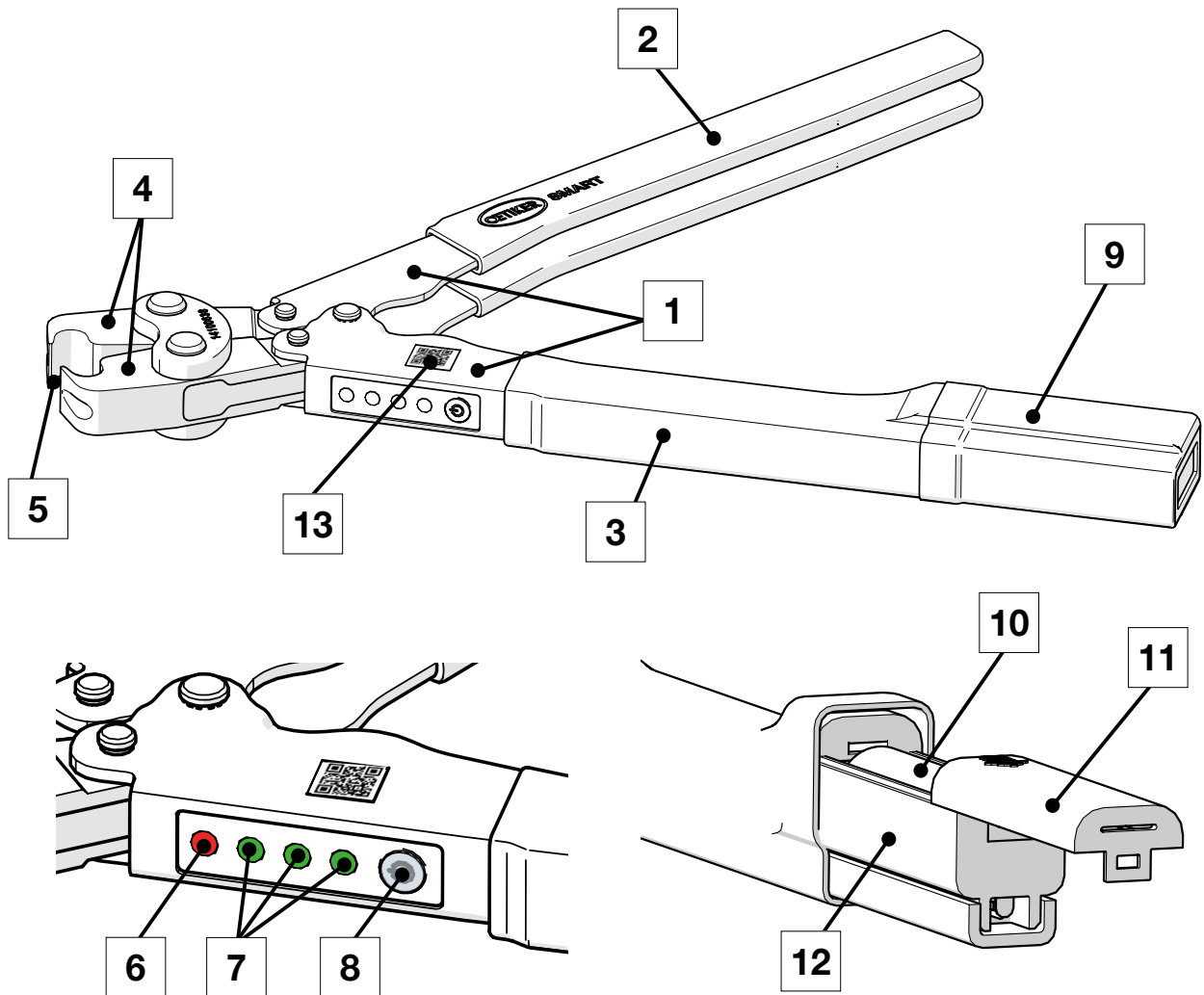
**(Sensor Monitored Assembly Repair Tool)
(Sensorüberwachtes Montage-Reparatur-Werkzeug)**

Übersetzung der Original-
Bedienungsanleitung
Art.-Nr. 08906642
Modell-Nr. MY23
Ausgabe: 2311_V00_b

OETIKER Schweiz AG
Spätzstrasse 11
CH-8810 Horgen
Schweiz

1 Aufbau und Beschreibung

Die SMART-Zange besteht aus folgenden Teilen:



- | | | | |
|---|--------------------------|----|-------------------------------------|
| 1 | Hebelarme | 8 | Ein-/Ausschaltknopf |
| 2 | Handgriff | 9 | Schutzkappe |
| 3 | Schrumpfschlauch | 10 | Batterie (nur SAFT LS14500 3.6 V) |
| 4 | Zangenbacken | 11 | Deckel des Batteriefachs |
| 5 | Klemmbereich | 12 | Träger |
| 6 | Kraftanzeige (LED) | 13 | QR-Code «Registrieren / Handbücher» |
| 7 | Kraftstufenanzeige (LED) | | |

1.1 Technische Daten

Gewicht [g]:	ca. 723
Länge x Breite x Höhe [mm]:	ca. 282 x 59 x 26
Einstellbare Schliesskraftstufe [kN]:	1.8, 2.4, 3.8

2 Sicherheitsvorschriften

2.1 Verwendungszweck

Die SMART-Zange ist für das Schliessen von Oetiker Ohr Klemmen mit Kraftüberwachung vorgesehen. Die Zange mit Kraftüberwachung darf nicht als Schlaggerät (Hammer) oder sonstiges Handwerkszeug verwendet werden. Der Hersteller haftet nicht für Schäden, die durch unsachgemässen Gebrauch oder falsche Bedienung entstehen.

2.2 Allgemeine Sicherheitshinweise

	VORSICHT
	Beim Schliessen der Zangenbacken (4) können die Finger gequetscht werden! Niemals einen Finger in den Klemmbereich (5) der Handzange stecken!

	HINWEIS
	WICHTIG Die Nichteinhaltung dieser Empfehlungen kann zu Störungen und/oder Produktionsausfällen führen.

- Die SMART-Zange entspricht dem «Stand der Technik» und ist sicher. Von ihr können Restgefahren ausgehen, wenn sie von ungeschultem Personal benutzt und bedient wird.
- Lassen Sie die SMART-Zange nicht fallen.
- Benutzen Sie die SMART-Zange nur, wenn sie in einwandfreiem Zustand ist.
- Spannen Sie den Griffkörper der SMART-Zange niemals in einen Schraubstock oder ähnliches ein.
- Einstell-, Wartungs- und Reparaturarbeiten an der Handzange mit Kraftüberwachung dürfen nur von Oetiker durchgeführt werden.

2.3 Qualifiziertes Personal

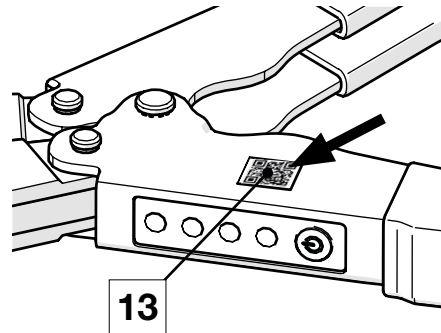
	WARNUNG
	Gefahren durch Bedienung durch nicht autorisiertes oder nicht qualifiziertes Personal.

Jede Person, die an der Aufstellung, Inbetriebnahme, Wartung oder Reparatur des Geräts beteiligt ist, muss die Betriebsanleitung und insbesondere die Sicherheitshinweise gelesen und verstanden haben.

3 Arbeiten mit der SMART-Zange

3.1 Registrieren Sie das Werkzeug

Es wird dringend empfohlen, das Werkzeug zu registrieren, um mit Oetiker eine Verbindung herzustellen, indem Sie den QR-Code (13) auf dem Griff scannen.

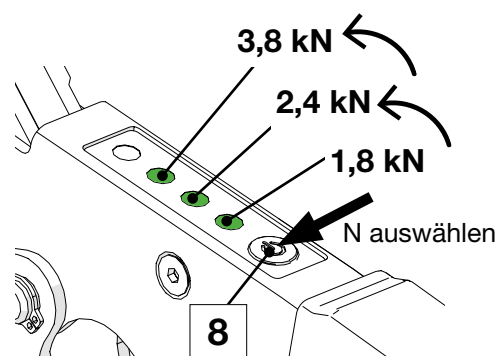


3.2 Einschaltkontrollleuchte

Die Schliesskraft wird durch Drücken des Knopfes reguliert, um verschiedene Schliesskräfte zu schalten. Vor der Auslieferung wird die SMART-Zange mit hoher Genauigkeit (ca. ± 200 N) in drei Stufen auf die angegebene Schliesskraft kalibriert. Drücken Sie den Ein-/Ausschaltknopf (8) für 2 Sekunden, um die Zange einzuschalten, und alle LEDs leuchten von unten nach oben auf.

3.3 Wählen Sie die Kraft / Klemme

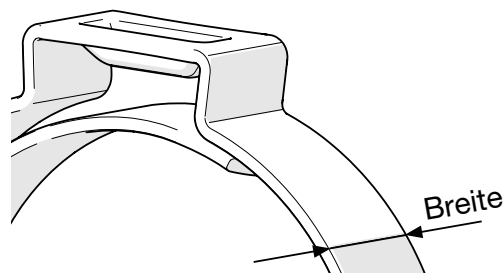
Drücken Sie den Ein-/Ausschaltknopf (8), um eine Kraftstufe (grün leuchtend, 7) je nach Art der Ohr Klemme auszuwählen.



Klemmen und Schellen:

Material	Breite	kN	Oetiker Klemmen als Beispiel
Edelstahl	9 mm	3,8	259
Edelstahl	7 mm	2,4	159, 167, 163*
nicht-rostfreier Stahl	7 mm oder 9 mm	1,8	109

* Bei 163 Klemmen, 1,8 kN für Durchmesser unter 50 mm, 2,4 kN für Durchmesser über 50 mm



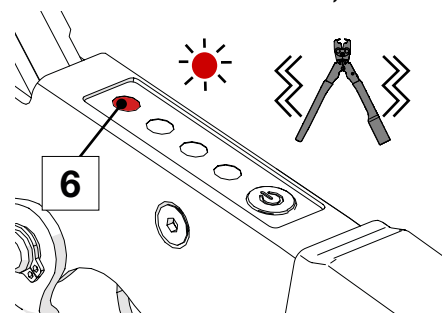
Dies ist ein allgemeiner Hinweis zum Schliessen von verstellbaren Oetiker Ohr Klemmen.

Weitere Details zu den Oetiker Klemmenprodukten entnehmen Sie bitte dem Technischen Datenblatt der jeweiligen Produktgruppe.

3.4 Schliessvorgang

	WARNUNG
	Gefahren durch Bedienung durch nicht autorisiertes oder nicht qualifiziertes Personal.

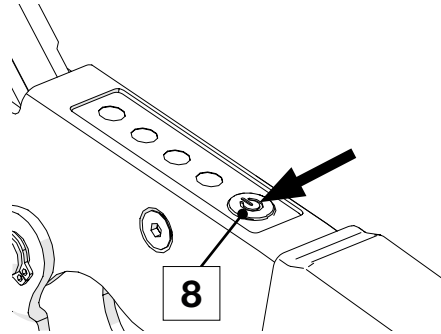
- Greifen Sie das Ohr einer Oetiker Ohr Klemme im Klemmbereich (5) zwischen den Zangenbacken (4).
- Drücken Sie die Griffe der Zange zusammen, um das Ohr zu schliessen. Sobald die Sollkraft erreicht ist, werden die LED (6) und der Vibrator eingeschaltet. Der Schliessvorgang sollte beendet werden, wenn die Zielkraft erreicht ist.



- Lassen Sie die Griffe der Zange los, nachdem die Klemme geschlossen ist. Die Zange ist bereit für den nächsten Schliessvorgang.

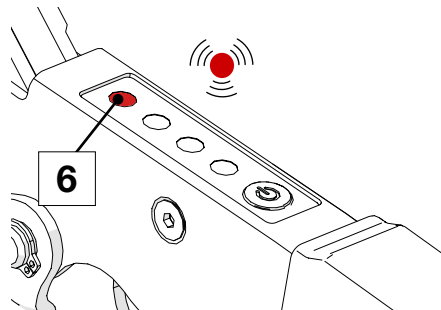
3.5 Zange ausschalten

Drücken Sie den Ein-/Ausschaltknopf (8) 2 Sekunden lang und alle LEDs leuchten auf und erlöschen dann von oben nach unten. Die Zange wird automatisch ausgeschaltet, wenn sie 5 Minuten lang nicht benutzt wird.



3.6 Anzeige der geringen Leistung

Die Kraftanzeige-LED (6) blinkt, wenn die Batterie nur noch wenig Strom hat. Die Zange schaltet sich automatisch aus, wenn die Batterie leer ist.



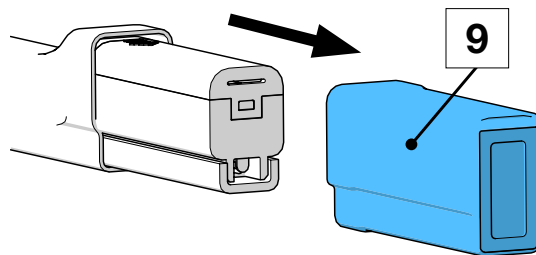
3.7 Auswechseln der Batterie



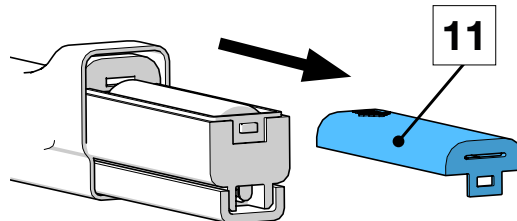
VORSICHT

Beim Schliessen der Zangenbacken (4) können die Finger gequetscht werden!
Niemals einen Finger in den Klemmbereich (5) der Handzange stecken!

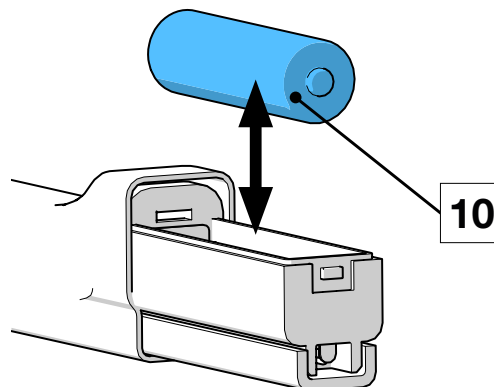
1. Schieben Sie die Schutzkappe vom Batteriegehäuse (9) ab.



2. Entfernen Sie die Trägerabdeckung (11).



3. Wechseln Sie die Batterie (10).



4. Setzen Sie die Teile in umgekehrter Reihenfolge wieder zusammen.

4 Fehlersuche und Fehlermeldungen

Störung	Ursache	Massnahme
Das Ohr wird «gequetscht» oder das Klemmband reisst.	Die Auswahl der Schliesskraft stimmt nicht mit dem Klemmentyp überein.	Wählen Sie die richtige Schliesskraft der verwendeten Klemme.
	Handkraft zu gross oder zu schnell geschlossen.	Üben Sie nur so lange Kraft auf die Handzange aus, bis die LED und der Vibrationsalarm aktiviert werden.
Das Ohr ist nicht geschlossen. Verbindung nicht ordnungsgemäss hergestellt.	Die Auswahl der Schliesskraft stimmt nicht mit dem Klemmentyp überein.	Wählen Sie die richtige Schliesskraft der verwendeten Klemme.
	Manuelle Kraft zu gering.	Üben Sie Kraft auf die Handzange aus, bis die LED und der Vibrationsalarm aktiviert werden.
Die Zange kann nicht eingeschaltet werden.	Batterie entladen.	Wechseln Sie die Batterie (siehe Abschnitt «Batteriewechsel»).

Wenn das Werkzeug erfolgreich registriert wurde (siehe Kapitel 3.1), haben Sie Zugang zu allen Produktinformationen.

Bitte beachten Sie die FAQ zum Werkzeug (Oetiker.com).

5 Entsorgung

Entsorgen Sie das Verpackungsmaterial gemäss den örtlichen Vorschriften. Bei der Entsorgung der Handzange mit Kraftüberwachung sind stets die nationalen und regionalen Gesetze, Verordnungen und Richtlinien zu beachten.

6 Garantie

Es gilt die gesetzliche Garantie.

7 Kontaktangaben

Wenn Sie Hilfe oder technische Unterstützung benötigen, wenden Sie sich an <https://www.oetiker.com/en-us/contact-us>

8 Disclaimer

Dieses Dokument wurde nach bestem Wissen und Gewissen erstellt und zur Verfügung gestellt, ohne jegliche (ausdrückliche oder stillschweigende) Zusicherung oder Gewährleistung (einschliesslich der Gewährleistung der Marktgängigkeit, der Eignung für einen bestimmten Zweck oder der Nichtverletzung von Rechten an geistigem Eigentum).

Weder Oetiker noch seine leitenden Angestellten, Mitarbeiter oder Vertreter übernehmen jegliche Verantwortung oder Haftung in Bezug auf die Angemessenheit, Genauigkeit, Vollständigkeit oder Angemessenheit dieses Dokuments oder anderer Informationen, Mitteilungen oder Dokumente (ob schriftlich oder mündlich), die in Verbindung damit bereitgestellt oder anderweitig zugänglich gemacht werden. Jegliche Verantwortung und Haftung wird ausdrücklich ausgeschlossen.