



사용 설명서

SMART

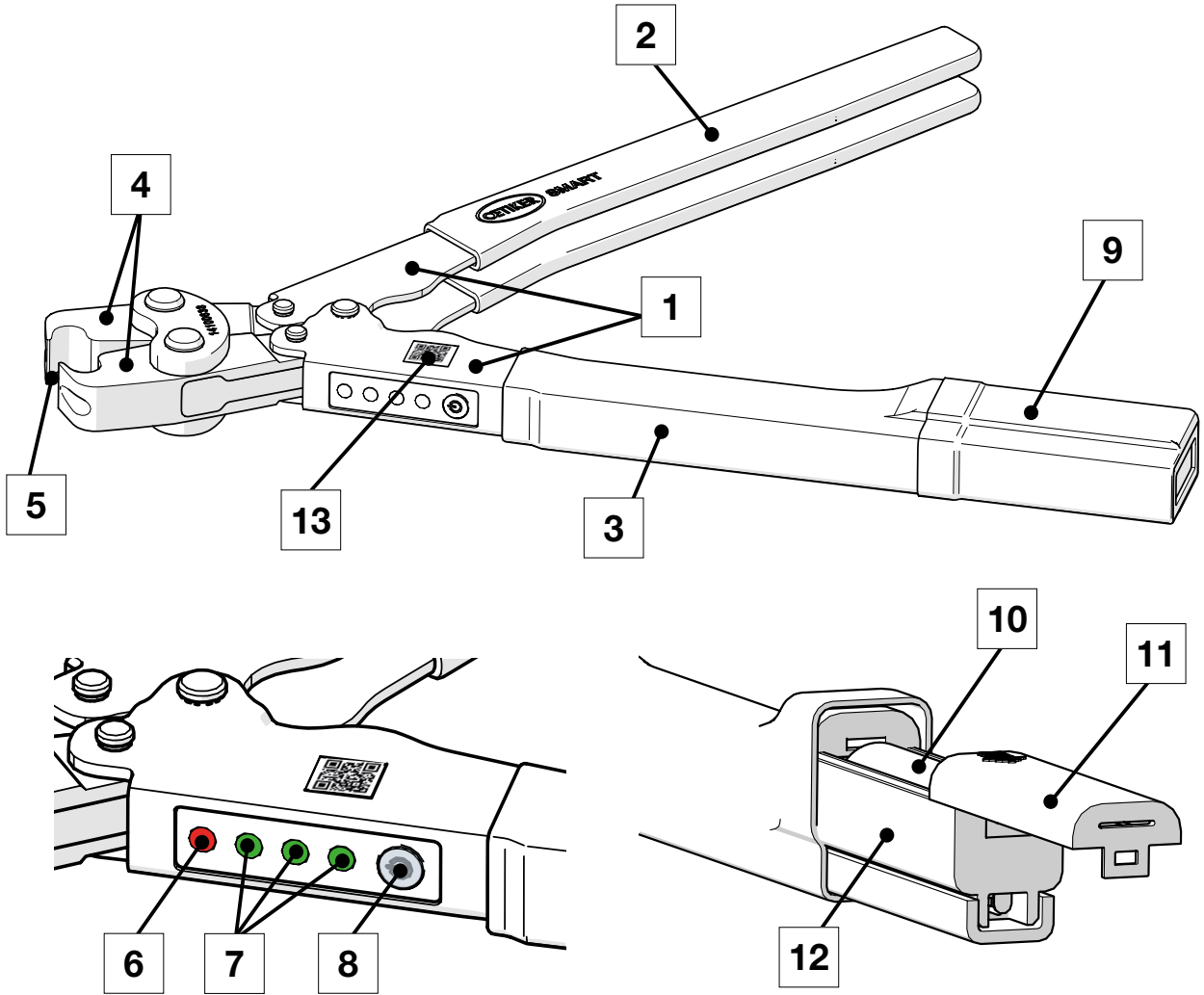
(센서 모니터링 어셈블리 수리 공구)

원본 사용자 설명서 번역
제품 번호 08906650
모델 번호 MY23
발행: 2311_V00_b

OETIKER Schweiz AG
Spätzstrasse 11
CH-8810 Horgen
Schweiz

1 구조 및 설명

SMART 펜치는 다음과 같이 구성됩니다.



- | | | | |
|---|---------------|----|---------------------------|
| 1 | 핸들 | 8 | 스위치 버튼 |
| 2 | 핸들 그립 | 9 | 보호 캡 |
| 3 | 수축 호스 | 10 | 배터리(SAFT LS14500 3.6V 전용) |
| 4 | 펜치 조 | 11 | 배터리함 커버 |
| 5 | 체결 영역 | 12 | 캐리어 |
| 6 | 힘 표시기(LED) | 13 | QR 코드 «등록/설명서» |
| 7 | 힘 단계 표시기(LED) | | |

1.1 기술 데이터

무게 [g]:	약 723
길이 x 너비 x 높이 [mm]:	약 282 x 59 x 26
조절 가능한 폐쇄력 단계 [kN]:	1.8, 2.4, 3.8

2 안전 지침

2.1 용도

SMART 펜치는 힘 모니터가 있는 Oetiker 이어 클램프를 닫을 때 사용됩니다. 힘 모니터가 있는 펜치는 망치처럼 타격을 가하거나 기타 방식의 수동 공구로 사용해서는 안 됩니다. 제조업체는 부적절한 사용 또는 잘못된 작동으로 인한 손해에 대해 책임을 지지 않습니다.

2.2 일반 안전 지침

	조심
	펜치 조(4)를 닫을 때 손가락이 눌릴 수 있습니다! 수동 펜치의 체결 영역(5)에 손가락을 넣지 마세요!

	주의
	중요 이 권고 사항을 따르지 않으면 생산 중단 및/또는 손실이 발생할 수 있습니다.

- SMART 펜치는 '최신 기술'을 따르며 안전합니다. 교육을 받지 않은 사람이 사용 및 조작할 경우 잔존 위험이 발생할 수 있습니다.
- SMART 펜치를 떨어뜨리지 마세요.
- SMART 펜치는 완벽한 작동 상태일 때만 사용하세요.
- SMART 펜치의 그립 바디를 바이스 등에 물리지 마세요.
- 힘 모니터가 있는 수동 펜치의 설정, 유지보수 및 수리 작업은 Oetiker에서만 수행해야 합니다.

2.3 자격을 갖춘 직원

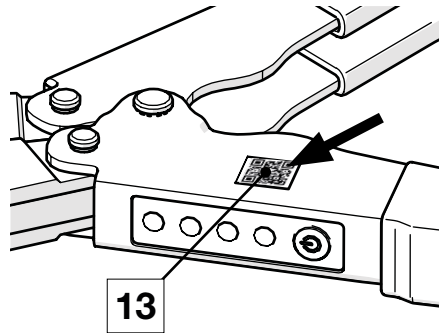
	경고
	권한이 없거나 자격이 없는 직원의 조작으로 인한 위험.

기기 설치, 시운전, 유지보수 또는 수리에 관여하는 모든 사람은 사용 설명서, 특히 안전 지침을 읽고 이해해야 합니다.

3 SMART 펜치로 작업하기

3.1 공구 등록

핸들에 있는 QR코드(13)를 스캔하여 공구를 등록하고 Oetiker와 연결하는 것이 좋습니다.

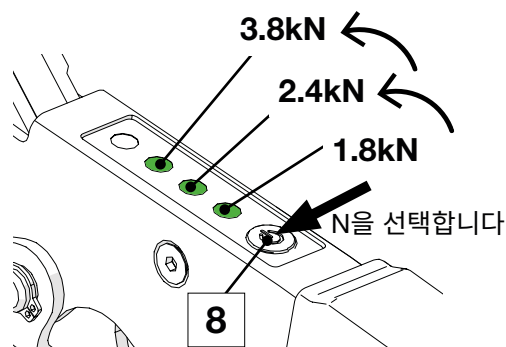


3.2 전원 켜기

버튼을 눌러 다른 폐쇄력으로 전환하여 폐쇄력을 조절할 수 있습니다. SMART 펜치는 배송 전에 세 단계에서 높은 정확도(약 $\pm 200\text{N}$)로 지정된 폐쇄력에 맞게 보정됩니다. 스위치 버튼(8)을 2초간 누르면 펜치가 켜지고 모든 LED가 아래에서 위로 켜집니다.

3.3 힘/클램프 선택

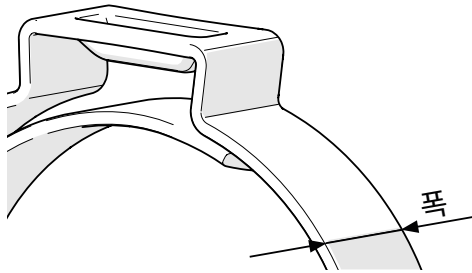
스위치 버튼(8)을 눌러 이어 클램프 유형에 따라 힘 단계(녹색 불빛으로 표시, 7)를 선택합니다.



클램프:

재료	폭	kN	예시: Oetiker 클램프
스테인리스 스틸	9mm	3.8	259
스테인리스 스틸	7mm	2.4	159, 167, 163*
비 스테인리스 스틸	7mm 또는 9mm	1.8	109

* 163 클램프의 경우, 직경 50mm 미만은 1.8kN, 직경 50mm 이상은 2.4kN입니다

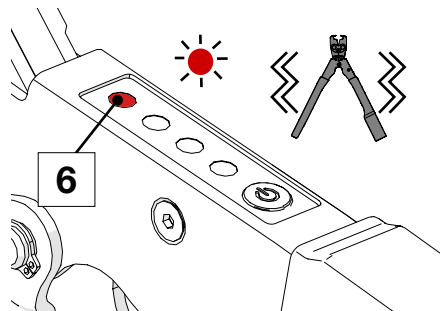


이는 Oetiker 조절식 이어 클램프를 닫을 때 일반적으로 참고할 수 있는 내용입니다. Oetiker 클램프 제품에 대한 자세한 내용은 해당 제품군 기술 데이터 시트를 참조하세요.

3.4 닫기 동작

	경고
	권한이 없거나 자격이 없는 직원의 조작으로 인한 위험.

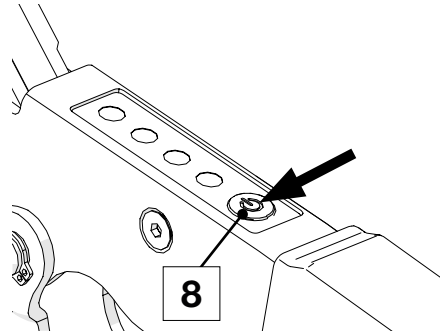
- Oetiker 이어 클램프의 이어를 펜치 조(4) 사이의 체결 영역(5)으로 잡습니다.
- 펜치의 핸들을 함께 움켜쥐어 이어를 닫습니다. 목표 힘에 도달하면 LED(6)와 진동기가 작동합니다.
목표 힘에 도달하면 닫는 과정을 중지해야 합니다.



- 클램프가 닫힌 후 펜치의 핸들을 놓습니다. 펜치로 다음 체결 작업을 할 수 있습니다.

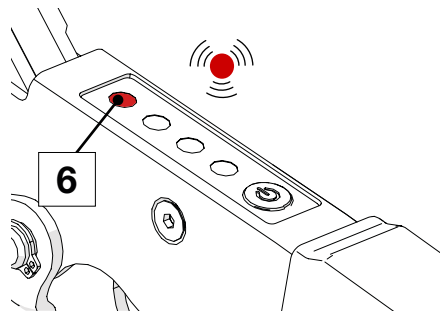
3.5 펜치 끄기

스위치 버튼(8)을 2초간 누르면 모든 LED에 불이 들어왔다가 위에서 아래로 꺼집니다. 펜치는 5분 동안 조작하지 않으면 자동으로 꺼집니다.



3.6 저전력 표시

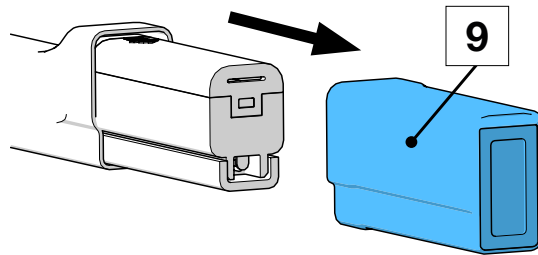
배터리 저전력 상태에서 작동하면 힘 표시 LED(6)가 깜박입니다. 배터리가 부족하면 펜치가 자동으로 꺼집니다.



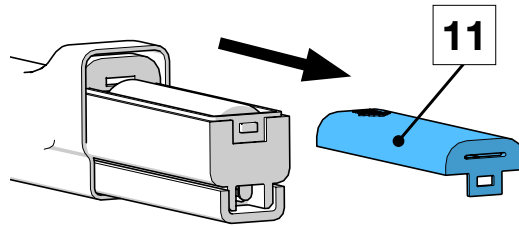
3.7 배터리 교체

	조심
	펜치 조(4)를 닫을 때 손가락이 눌릴 수 있습니다! 수동 펜치의 체결 영역(5)에 손가락을 넣지 마세요!

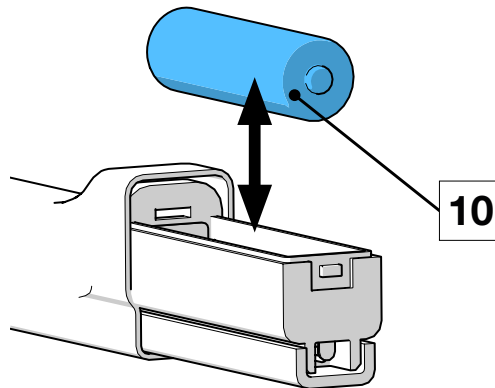
1. 배터리 하우징(9)에서 보호 캡을 밀어 빼냅니다.



2. 캐리어 커버(11)를 제거합니다.



3. 배터리를 교체합니다(10).



4. 부품을 역순으로 재조립합니다.

4 문제 해결 및 오류 메시지

결함	원인	교정 방법
이어가 "찌그러지거나" 클램프 밴드가 끊어졌습니다.	닫는 힘 선택이 클램프 유형과 맞지 않습니다.	사용 중인 클램프의 적절한 폐쇄력을 다시 선택합니다.
	수동 힘이 너무 크거나 너무 빨리 닫았습니다.	LED와 진동 알람이 시작될 때까지만 수동 펜치에 힘을 가하세요.
이어가 닫히지 않았 습니다. 연결이 제대로 이루어지지 않았 습니다.	닫는 힘 선택이 클램프 유형과 맞지 않습니다.	사용 중인 클램프의 적절한 폐쇄력을 다시 선택합니다.
	수동 힘이 너무 낮습니다.	LED와 진동 알람이 시작될 때까지 수동 펜치에 힘을 가합니다.
펜치를 켤 수 없습니다.	배터리가 방전되었습니다.	배터리를 교체합니다('배터리 교체하기' 섹션 참조).

공구가 성공적으로 등록되면(3.1장 참조) 전체 제품 정보에 액세스할 수 있습니다.공구 관련 자주 묻는 질문을 참조하세요(Oetiker.com).

5 폐기처리

현지 규정에 따라 포장재를 폐기하세요. 힘 모니터가 있는 수동 펜치를 폐기할 때는 항상 국가 및 지역 법률, 규정 및 지침을 준수해야 합니다.

6 보증

법적 보증이 적용됩니다.

7 연락처 세부 정보

지원 또는 기술 지원을 받으시려면 <https://www.oetiker.com/en-us/contact-us> 로 문의하세요

8 면책 조항

본 문서는 어떠한 종류의 진술이나 보증, 보장 또는 약속(명시적이든 묵시적이든) 없이 선의로 작성 및 제공되었습니다(상품성 보증, 특정 목적에의 적합성 또는 지적 재산권 비침해 포함).

Oetiker와 그 임원, 직원 또는 대리인은 본 문서 또는 이와 관련하여 제공되거나 달리 이용 가능한 기타 정보, 고지 또는 문서(서면 또는 구두)의 적절성, 정확성, 완전성 또는 합리성과 관련하여 어떠한 책임이나 의무도 지지 않습니다. 이러한 모든 책임과 의무는 명시적으로 부인됩니다.