

Klasa medyczna

Sterownik elektropneumatyczny

EPC 01

Zalecany do montażu opasek Oetiker z uchem i niskoprofilowych w środowisku medycznym

Korzyści

- Dokładne i precyzyjne zamykanie
- Najwyższe standardy procesu i jakości
- Elastyczność dopasowania do potrzeb klienta
- Sprawdzone i identyfikowalne mocowania
- Łatwa i bezpieczna integracja z (zautomatyzowanymi) procesami
- Łatwość obsługi
- Stabilne procesy przy niewielkiej konserwacji
- Nasmarowany specjalnym środkiem smarnym klasy medycznej w celu zapewnienia zgodności z normami medycznymi i dotyczącymi pomieszczeń czystych
- Nielakierowany korpus – brak ryzyka zanieczyszczenia cząsteczkowego



Architektura mikrosterowników cyfrowych: dokładność, precyzja i elastyczność

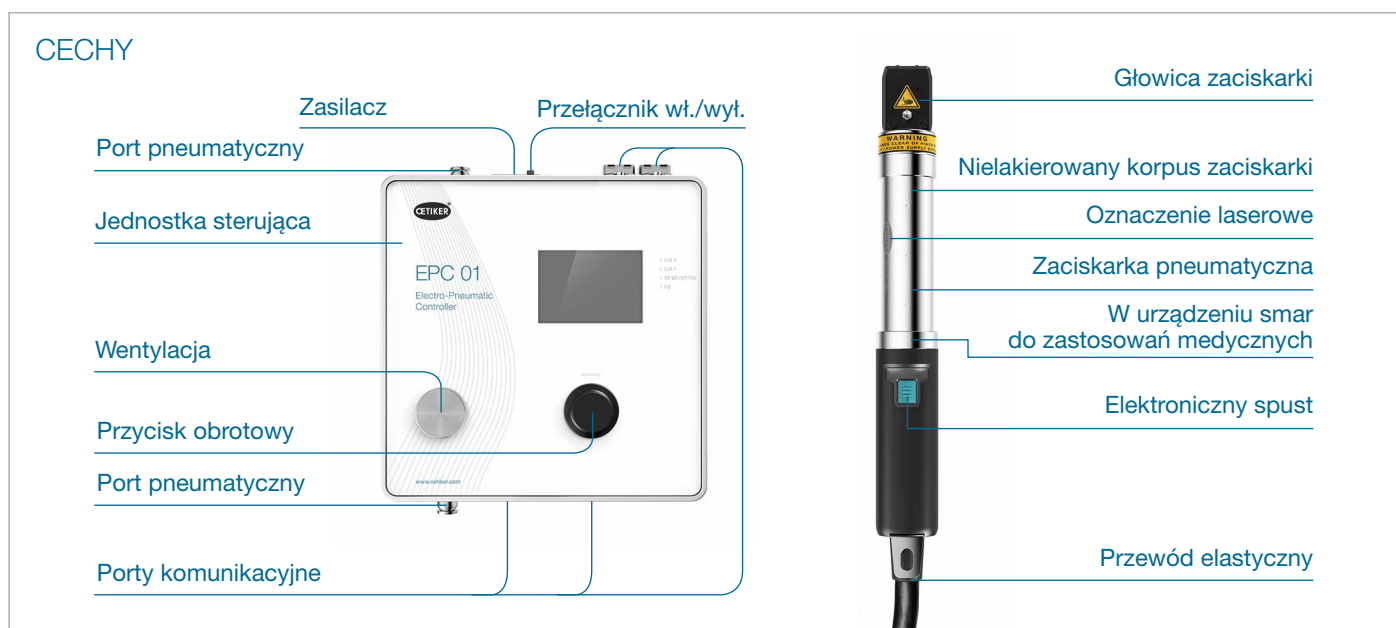
Wewnętrzny dziennik danych: sprawdzalność i identyfikowalność

Intuicyjne zarządzanie oprogramowaniem i użytkownikami: łatwa integracja i obsługa

Solidna konstrukcja narzędzi i materiałów: stabilne procesy przy ograniczonym zakresie konserwacji

Nielakierowany korpus: brak ryzyka zanieczyszczenia cząsteczkowego

Środek smarny do zastosowań medycznych: w celu zapewnienia zgodności z normami medycznymi i dotyczącymi pomieszczeń czystych



Klasa medyczna Sterownik elektropneumatyczny EPC 01

PRZEGLĄD DANYCH TECHNICZNYCH

Jednostka sterująca

Zasilanie: 24 V DC 100–240 V AC / 50–60 Hz

Zasilanie sprężonym powietrzem: 4–10 barów

Wymiary zewnętrzne bez portów: 200 x 200 x 85 mm

Masa: 3,2 kg

Porty komunikacyjne:

Wtyczka jack 3,5 mm (żeńska)

Gniazdo 9-pinowe SUB-MIN-D (żeńskie)

Gniazdo 25-pinowe SUB-MIN-D (męskie)

Gniazdo 9-pinowe SUB-MIN-D (męskie)

Interfejs USB typu B

Ethernet

EtherCAT

EtherNet/IP

Profinet

Standard medyczny

Korpus zaciskarki nie jest pokryty lakierem, aby zapobiec ewentualnemu zanieczyszczeniu pomieszczeń czystych. Jest smarowany specjalnym środkiem smarnym klasy medycznej zgodnym z normą USP 88 klasa VI oraz ISO 10993-5, co gwarantuje zgodność ze standardami medycznymi. W celu zapewnienia identyfikowalności ważne informacje są grawerowane laserowo bezpośrednio na korpusie zaciskarki.

OPIS PRODUKTU

EPC 01 to wysokiej jakości system zaciskania opracowany przez firmę Oetiker. Jest to modyfikacja poprzedniej wersji ELK 02, która zawiera różne ulepszenia, jak również nowe funkcje. Ten kompletny system zaciskarki EPC 01 gwarantuje równomierność i niezawodność montażu opasek Oetiker. Jest to niezawodne narzędzie produkcyjne, które ograniczy przestoje, zapewni zweryfikowany i identyfikowalny montaż połączeń oraz zgodność z najwyższymi standardami jakości poprzez dokładną i precyzyjną kontrolę procesu.

Łączy w sobie sterowanie elektropneumatyczne i zespół uruchamiający, które sprawdzają się w dzisiejszych zaawansowanych środowiskach produkcyjnych. Narzędzie montażowe EPC 01 firmy Oetiker zapewni najwyższy poziom jakości i trwałości w różnych środowiskach: od zaawansowanych inżynierskich laboratoriów testowych po w pełni zautomatyzowane zakłady produkcyjne o dużej wydajności. Szeroka gama korpusów i głowic zaciskarki o różnych rozmiarach umożliwi optymalne dopasowanie narzędzia do konkretnych wymagań.

System i oprogramowanie dostępne są w różnych językach. Dokumentacja techniczna i oprogramowanie znajdują się na stronie www.oetiker.com.

Oetiker oferuje usługę wynajmu narzędzi oraz opcje licencjonowania konfiguracji systemu EPC 01, aby ograniczyć do minimum konieczność inwestycji.

Aby uzyskać więcej informacji, prosimy o kontakt z działem sprzedaży Oetiker.

ZAKRES DOSTAWY

System EPC 01

- Sterownik
- Oprogramowanie EPC 01 na komputer PC
- Zestaw przyłączeniowy sprężonego powietrza (łącznie z filtrem/odwadniaczem)

Kable

- Kabel do wszystkich złączy
- Kabel zasilania z wtyczką zgodną z wymaganiami danego państwa

Długość przewodu

Standardowa długość przewodu/kabla zespołu zaciskarki to 3 m.

Alternatywne długości przewodów/kabli

0,25 m / 6 m / 9 m / 12 m

Główce zaciskarek

Głowica zaciskarki może być wymieniana w celu dostosowania do konkretnych okoliczności montażu. Różne główce zaciskarki pasują do różnych typów opasek, takich jak opaski z uchem i opaski niskoprofilowe.

Rodzaje zaciskarek

Firma Oetiker oferuje dwa różne typy pneumatycznych korpusów zaciskarek, które różnią się pozycją przycisku START i dźwigni bezpieczeństwa oraz które zapewniają lepszą obsługę podczas zamykania opasek.

Wersja elektroniczna (EL) jest wyposażona w standardowy zespół uruchamiający umieszczony na końcu korpusu zaciskarki.



W wersji elektronicznej z rozszerzonym zespołem uruchamiającym (ELT) przycisk START i dźwignia bezpieczeństwa znajdują się na środku korpusu zaciskarki.



ELEMENTY KONSTRUKCYJNE

Oetiker oferuje osiem wersji EPC 01, które różnią się źródłem zasilania i złączeniem.

Dostępne są cztery wersje zasilane prądem zmiennym i cztery zasilane prądem stałym.



Bez sieci przemysłowej



Profinet



Ethernet/IP



EtherCat

Wersje zasilane prądem zmiennym

Wersja EPC 01	Nr prod.
Bez sieci przemysłowej	32000000
Profinet	32000001
Ethernet/IP	32000002
EtherCat	32000003

Wersje zasilane prądem stałym

Wersja EPC 01	Nr prod.
Bez sieci przemysłowej	32000004
Profinet	32000005
Ethernet/IP	32000006
EtherCat	32000007

OPROGRAMOWANIE

Oprogramowanie EPC 01 można dostosować do indywidualnych potrzeb klienta. Jest ono dostarczane wraz z kluczem licencyjnym generowanym przez firmę Oetiker. Pozwala to użytkownikom zmniejszyć koszty poprzez uniknięcie opłat za funkcje, które nie są potrzebne do produkcji.

Oprogramowanie można podzielić na 5 kategorii i jest ono dostępne w wersji podstawowej lub w wersji dla sieci przemysłowych.

Ear Clamp Basic / Ear Clamp Basic Industrial Network

Wersje ograniczone, przeznaczone wyłącznie do zamykania opasek z uchem.

Low Profile Basic / Low Profile Basic Industrial Network

Wersje ograniczone, przeznaczone wyłącznie do zamykania opasek niskoprofilowych.

Professional / Professional Industrial Network

Wersja zawierająca wszystkie cechy i funkcje EPC 01. Może być stosowana do zamykania opasek z uchem i opasek niskoprofilowych.

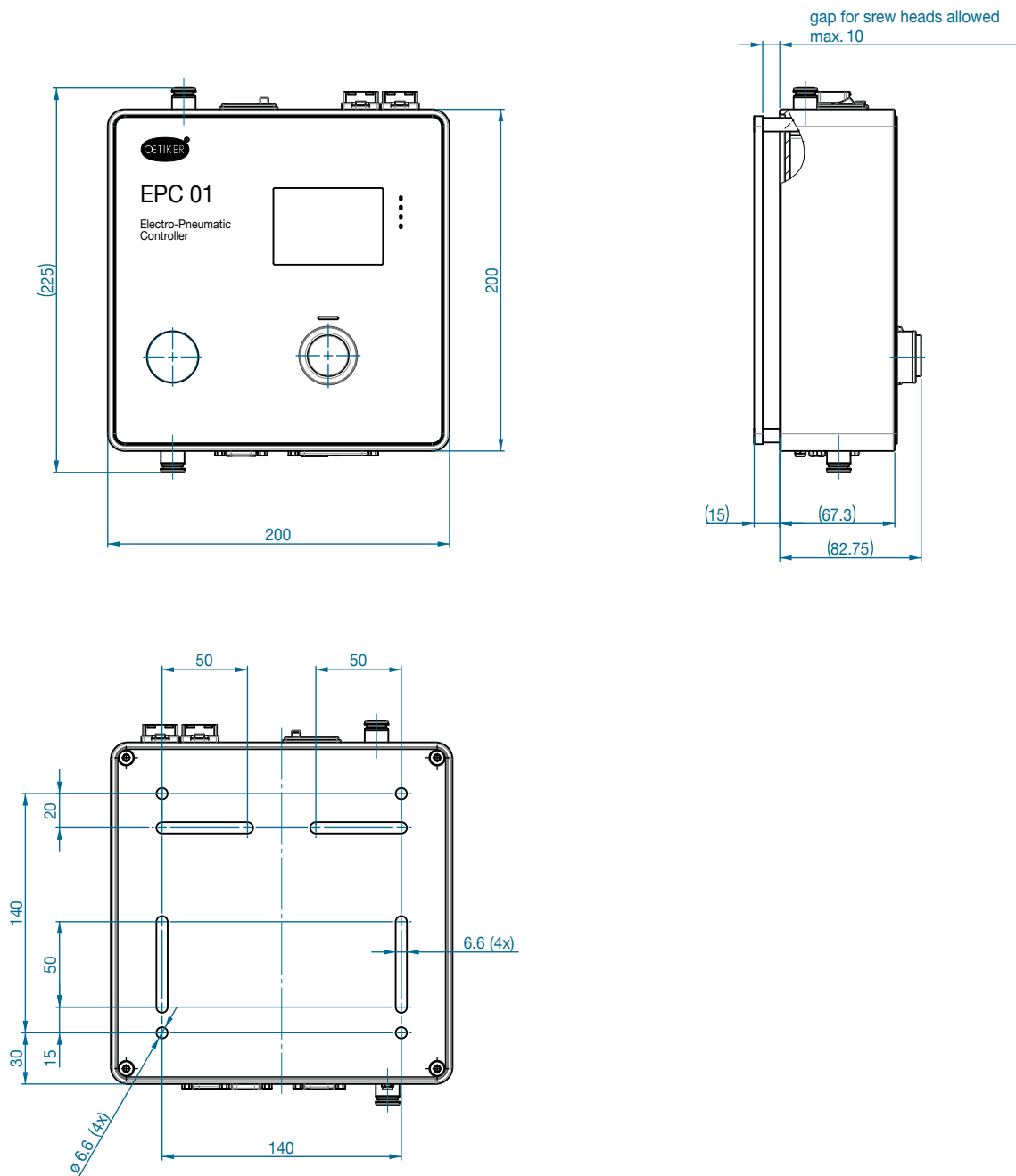
Semi- and Fully Automatic Mode/ Semi- and Fully Automatic Mode Industrial Network

Wersja ograniczona do obsługi za pomocą sterowania zewnętrznego, ale umożliwiająca obsługę bez naciskania dźwigni bezpieczeństwa.

Wersja próbna

Jest to ograniczona czasowo wersja testowa, która zawiera wszystkie funkcje i cechy wersji profesjonalnej i jest dostępna przez 30 dni. Aby móc kontynuować korzystanie z EPC 01, po wygaśnięciu licencji konieczne jest wprowadzenie klucza licencyjnego wygenerowanego przez Oetiker. Zakres funkcji zależny jest od wersji zakupionego klucza licencyjnego.

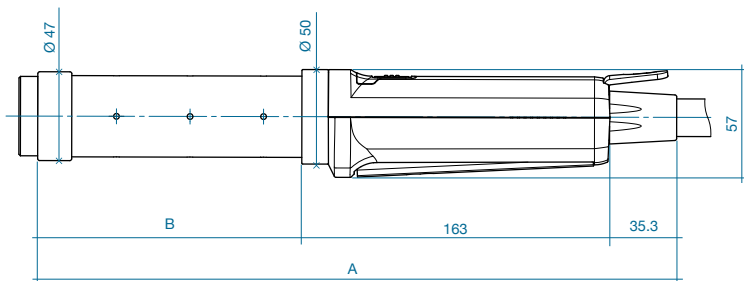
JEDNOSTKA STERUJĄCA



Wszystkie wymiary są podane w milimetrach (mm), chyba że zaznaczono inaczej.

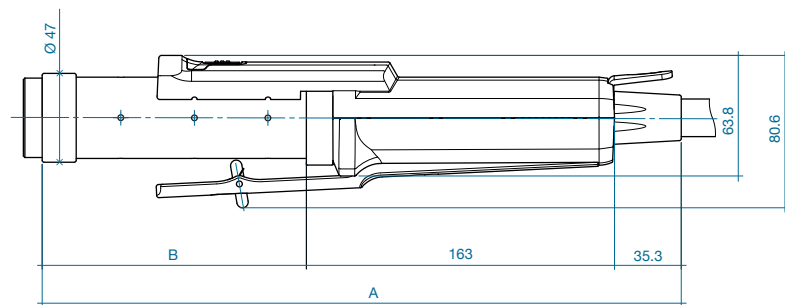
TYPY ZACISKAREK

HO 2000, 3000, 4000*



Typ zaciskarki HOA (mm)	B (mm)
2000	101
3000	140
4000	179

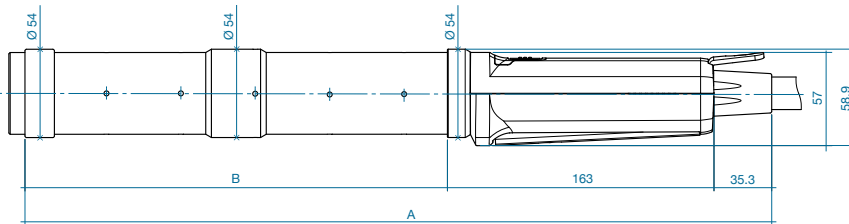
EL



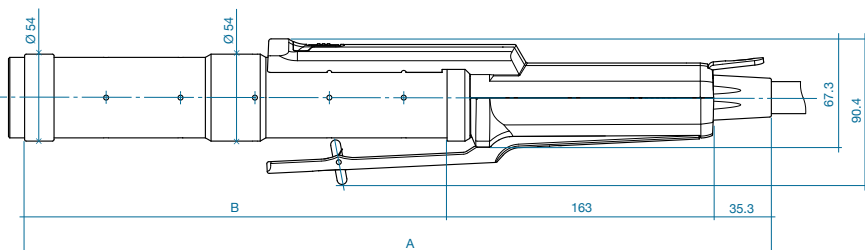
ELT

HO 5000*, 7000*

Typ zaciskarki HOA (mm)	B (mm)
5000	168
7000	259



EL



ELT

*Dostępność tylko na żądanie.

GŁOWICE ZACISKAREK

Firma Oetiker oferuje szeroką gamę różnych głowic zaciskarek, co pozwala dobrać odpowiednie rozwiązania do konkretnych zastosowań. Poniższa tabela zawiera informacje o naszych standardowych głowicach.

Tabela nie uwzględnia specjalnych wymiarów opasek i specjalnych głowic zaciskarki.

Aby uzyskać więcej informacji, prosimy o kontakt z działem sprzedaży Oetiker.



Głowice zaciskarek		Odpowiednie dla HO				
Szerokość szczęk (mm)	Do uszu o szerokości (mm)	2000	3000	4000*	5000*	7000*
5,5	≤7	x				
	8	x*				
7,5	8	x	x			
	10	x	x			
	13		x*	x*		
10,2	8	x*	x*	x*		
	10	x*	x*	x*		
	13		x*	x*		
10,5	10				x*	x*
	13				x*	x*
14,5	13					x*

*Dostępność tylko na żądanie.