

Hand Deinstallationszange

HCC 7000 | 609



Reliable Connections

Empfohlen zur Demontage von Original Oetiker Ohr Klemmen

Vorteile

- Freie Sicht auf die Anwendung
- Sicherste Methode zum Entfernen von Klemmen
- Leichtes Schneiden von Ohr Klemmen der schweren Reihe
- Gerade Softgrip-Griffe



Schneidwerkzeuge mit Kniehebelmechanismus: maximale mechanische Kraftverstärkung für einen einfacheren und sichereren Gebrauch

Spezialausführung: ausschliesslich zum Entfernen von Oetiker Ohr Klemmen

EIGENSCHAFTEN



Gerade Softgrip-Griffe



Backenspitzen

Hand Deinstallationszange

HCC 7000 | 609

TECHNISCHE DATEN – ÜBERBLICK

HCC 7000

Modell-Nr.	HCC 7000 609
Art.-Nr.	14100609

Abmessungen

Länge	277 mm
Breite	69 mm
Höhe	17 mm
Gewicht	498 g
Backenbreite	10,7 mm
Öffnungsspalt	13,0 mm
Bezugsbackenkraft	7000 N

Oetiker Hand Deinstallationszangen dienen zum sicheren Entfernen von Oetiker Ohr Klemmen, die sich mit Oetiker Handzangen der Baureihe HIP 7000 oder entsprechenden Elektrowerkzeugen schliessen lassen. Weitere Einzelheiten sind im nachfolgenden Abschnitt Anwendbare Klemmen aufgeführt.

Sie sind so konzipiert, dass sie zahlreichen Schneidzyklen standhalten, ohne an Schneidleistung einzubüssen, und das bei minimaler praktischer Schnittkraft.

! AUSSCHLIESSLICH ZUM ENTFERNEN VON KLEMMEN.

Orangefarbene Griffe unterscheiden Hand Deinstallationszangen von Handzangen. Die hohe mechanische Kraftverstärkung erleichtert das Schneiden von Klemmen und reduziert das Risiko einer Verletzung durch Überlastung.

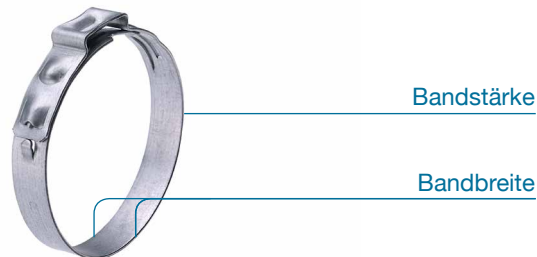
ANWENDBARE KLEMMEN

Die Hand Deinstallationszange HCC 7000 | 609 eignet sich zum Durchschneiden der unten aufgeführten Ohr Klemmen mit den folgenden Höchstbandbreiten und -stärken.

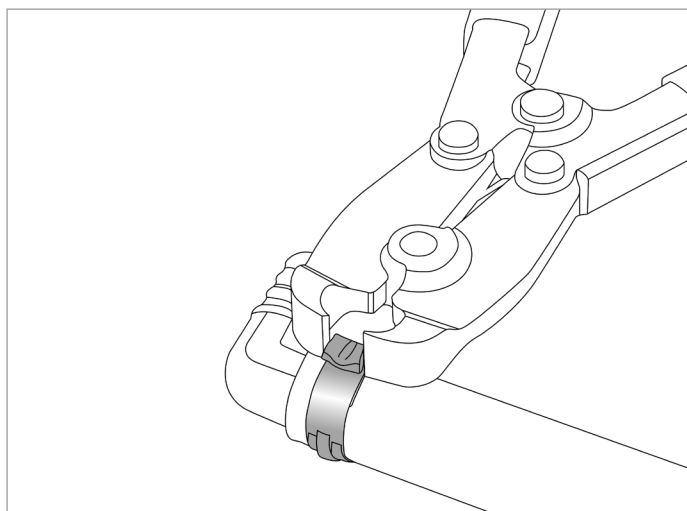
Edelstahlband/Stahlband

Breite x Stärke

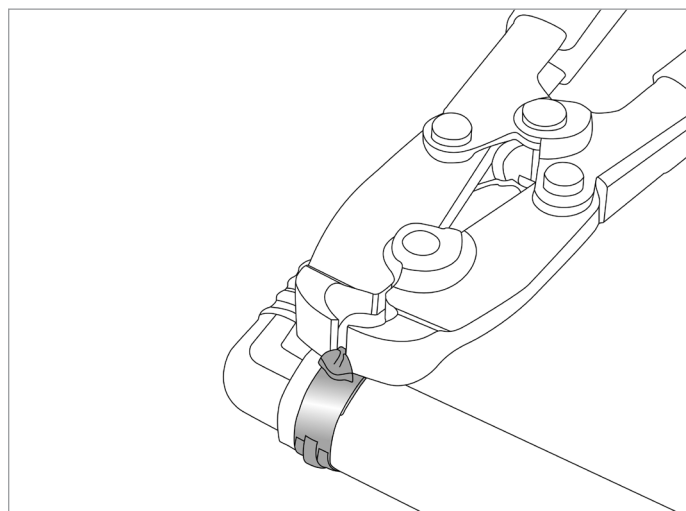
10 mm x 1,0 mm



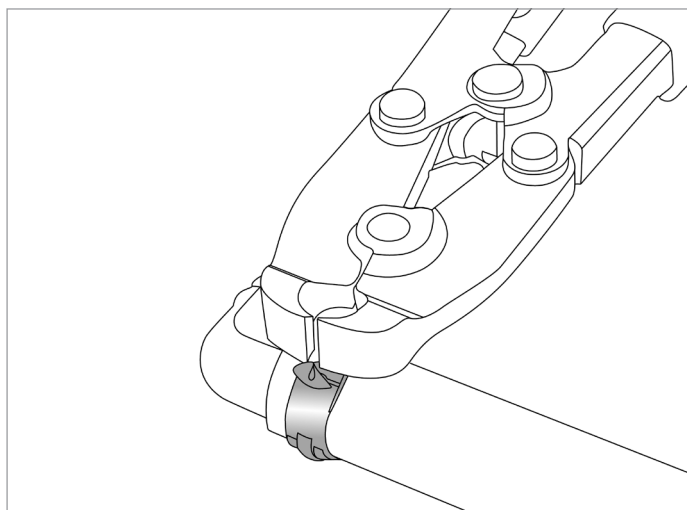
ANLEITUNG



1. Die Backenschneiden an beiden Seiten des Klemmhorns bzw. Einfachschenkels ansetzen



2. Die Griffe zusammendrücken



3. Die Klemme durchschneiden und entfernen

Beim Gebrauch von Hand Deinstallationszangen Vorsicht walten lassen. Diese können grosse Kräfte erzeugen. Es wird empfohlen, beim Durchschneiden von Klemmen eine Schutzbrille zu tragen.

ALLE ABBILDUNGEN DIENEN LEDIGLICH ZUR ILLUSTRATION. DAS TATSÄCHLICHE PRODUKT KANN AUFGRUND VON PRODUKTVERBESSERUNGEN ABWEICHEN.

❗ AUSSCHLIESSLICH ZUM ENTFERNEN VON KLEMMEN.