

# Anéis Mult Crimp 250

---

StepLess<sup>®</sup>

---

## Descrição do produto

Os anéis Multi Crimp 250 são extremamente robustos e projetados para fornecer uma vedação uniforme e confiável de 360°. Seu design compacto permite uma instalação eficiente em ambientes apertados e com espaço limitado. A produção flexível em uma ampla gama de tamanhos permite uma adaptação perfeita a diversos requisitos de aplicação. O resistente MCR 250 garante desempenho consistente em condições exigentes, proporcionando conexões invioláveis com confiabilidade de vedação a longo prazo.

## Uso pretendido

Os anéis Multi Crimp 250 são projetados para conexões de alto desempenho com altura de instalação mínima, tornando-os ideais para gerenciamento térmico, eixos de transmissão e outras aplicações exigentes.

## Características MCR 250 RX e ALX



**1 Seção transversal completa do material em 360°:** pressão constante aplicada uniformemente ao redor da circunferência.

**2 Altura reduzida após a montagem:** requer espaço mínimo e não causa desequilíbrio nas peças rotativas.

**3 Redução flexível do diâmetro:** alta pressão superficial ajustável, muito fácil de instalar.

**4 Bordas das tiras com formato especial:** risco reduzido de danos às peças que estão sendo fixadas.

**5 Conexão permanente:** garante vedação inviolável

## Características específicas do MCR 250 ALX

### Econômico e leve:

O material de alumínio reduz custos e cria conexões com peso mínimo.

### Aparência visual duradoura e de alta qualidade:

Alta resistência à corrosão.

### Segurança operacional em ambientes adversos:

através de alta resistência à fissuração por corrosão sob tensão

## Dados técnicos

### Material/Características do material

**MCR 250 RX:** aço inoxidável, material n.o 1.4307/ UNS S30403

**MCR 250 ALX:** alumínio, material n° 5754 (AIMg3)

### Faixa de tam

**MCR 250 RX:**  $\varnothing$  15,0 –  $\varnothing$  120,5 mm

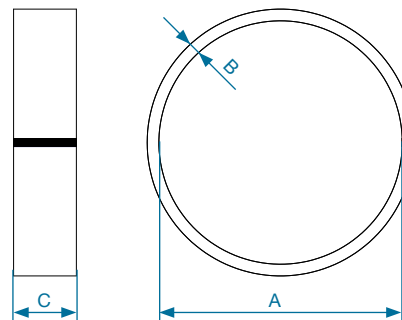
Largura da tira (mm)	Espessura da tira (mm)	Intervalo de variação do diâmetro (mm)
7,0	0,8	15 - 40
7,0	1,0	19 - 80
8,0	0,8	15 - 50
8,0	1,0	19 - 80
10,0	0,8	15 - 120,5
10,0	1,0	20 - 120,5
10,0	1,2	45 - 120,5
14,0	1,2	45 - 120,5

**MCR 250 ALX:**  $\varnothing$  15,0 –  $\varnothing$  120,5 mm

Largura da tira (mm)	Espessura da tira (mm)	Intervalo de variação do diâmetro (mm)
8,0	1,5	15-60
10,0	1,0	15-120,5
10,0	1,2	15-120,5
10,0	1,5	15-60

\* outras dimensões mediante solicitação

### Desenho técnico



A = diâmetro nominal (aberto) em mm

B = espessura em mm

C = largura em mm

### Redução de diâmetro (forjamento com oito garras) – MCR 250 RX\*

ø 15,0 - ø 19,5 mm	específico da aplicação
ø 20,0 - ø 29,5 mm	máx. 20% do diâmetro nominal
ø 30,0 - ø 120,5 mm	Máx 6,0 mm

### Redução de diâmetro (forjamento com oito garras) – MCR 250 ALX\*

#### Espessura da faixa: 1,0 mm

ø 15,0 - ø 27,5 mm	máx. 20% do diâmetro nominal
ø 28,0 - ø 120,5 mm	Máx 5,5 mm

#### Espessura da faixa: 1,2 mm

ø 15,0 - ø 30,0 mm	máx. 20% do diâmetro nominal
ø 30,5 - ø 120,5 mm	Máx 6,0 mm

#### Espessura da faixa 1,5 mm

ø 15,0 - ø 30,0 mm	máx. 20% do diâmetro nominal
ø 30,5 - ø 120,5 mm	Máx 6,0 mm

A redução do diâmetro depende do diâmetro nominal do MCR e da ferramenta de estampagem utilizada.

## Montagem

O diâmetro nominal dos anéis Multi Crimp deve ser o menor possível em relação ao diâmetro das peças a serem fixadas para otimizar o resultado da crimpagem.

A Oetiker oferece suporte para definir o tamanho do MCR e os parâmetros de fechamento para atender às especificações exigidas.

## Soluções de montagem

### Ferramentas de compressão

Os anéis Multi Crimp da Oetiker devem ser instalados usando ferramentas de compressão desenvolvidas especialmente para essa finalidade.

Dependendo do caso de uso, recomendamos:

- Plataforma de oito garras OptiSwage® – Oetiker Compact & Compact XL
- Plataforma de duas garras OptiSwage®
- Alicates de crimpagem sem fio OptiSwage® – Oetiker CC20
- Alicates de instalação manual para Multi Crimp OptiSwage® Anéis de contração

Garras ajustáveis disponíveis dependendo das necessidades específicas.

Para obter informações detalhadas, entre em contato com um representante de vendas da Oetiker.