



Manuale di istruzioni

SMART

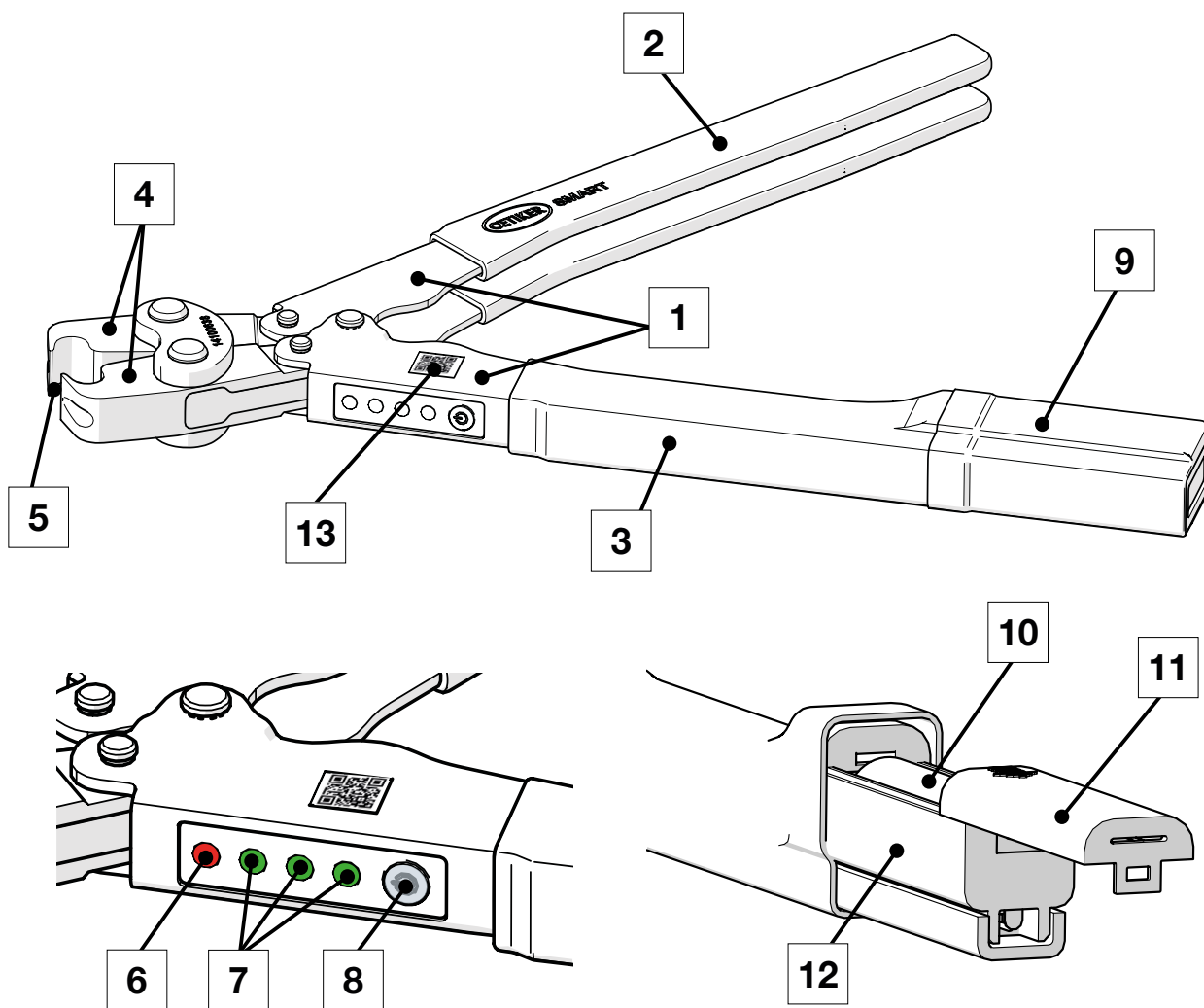
**(Sensor Monitored Assembly Repair Tool,
strumento di riparazione del gruppo
monitorato con sensori)**

Traduzione del manuale
d'istruzioni originale
Cod. art. 08906648
Modello n. MY23
Edizione: 2311_V00_b

OETIKER Schweiz AG
Spätzstrasse 11
CH-8810 Horgen
Schweiz

1 Struttura e descrizione

La pinza SMART è composta da:



- | | | | |
|---|--------------------------------------|----|--------------------------------------|
| 1 | Manici | 8 | Pulsante di commutazione |
| 2 | Impugnatura | 9 | Cappuccio di protezione |
| 3 | Tubo termoretraibile | 10 | Batteria
(solo SAFT LS14500 3,6V) |
| 4 | Ganasce della pinza | 11 | Coperchio del vano batteria |
| 5 | Zona di serraggio | 12 | Supporto |
| 6 | Indicatore di forza (LED) | 13 | Codice QR «Registro / manuali» |
| 7 | Indicatore della fase di forza (LED) | | |

1.1 Dati tecnici

Peso [g]:	ca. 723
Lunghezza x larghezza x altezza [mm]:	ca. 282 x 59 x 26
Fase della forza di chiusura regolabile [kN]:	1,8; 2,4; 3,8

2 Istruzioni per la sicurezza

2.1 Uso previsto

La pinza SMART è progettata per la chiusura delle fascette a orecchio Oetiker con monitor di forza. La pinza con monitor di forza non deve essere utilizzata per impartire colpi (come un martello) o come strumento manuale. Il produttore non è responsabile di eventuali danni derivanti da un uso improprio o da un funzionamento non corretto.

2.2 Istruzioni generali di sicurezza

	ATTENZIONE
	<p>Quando si chiudono le ganasce della pinza (4), le dita possono rimanere schiacciate!</p> <p>Non inserire mai un dito nella zona di serraggio (5) della pinza manuale!</p>

	AVVISO
	<p>IMPORTANTE</p> <p>La mancata osservanza di questo comportamento consigliato potrebbe causare inconvenienti e/o perdite di produzione.</p>

- La pinza SMART è conforme allo "stato dell'arte" ed è sicura. L'utilizzo e il funzionamento da parte di personale non addestrato potrebbe provocare pericoli residui.
- Non far cadere la pinza SMART.
- Utilizzare la pinza SMART solo se in perfetto stato operativo.
- Non serrare mai il corpo dell'impugnatura della pinza SMART in una morsa o simili.
- Le azioni di regolazione, manutenzione e riparazione della pinza manuale con monitor di forza devono essere eseguiti esclusivamente da Oetiker.

2.3 Personale qualificato

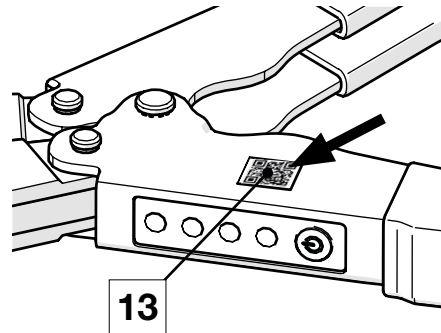
	AVVERTENZA
	<p>Pericoli dovuti al funzionamento da parte di personale non autorizzato o non qualificato.</p>

Chiunque partecipi alla messa in funzione, alla manutenzione o alla riparazione dell'apparecchio deve aver letto e compreso le istruzioni per l'uso e in particolare le istruzioni di sicurezza.

3 Lavorare con la pinza SMART

3.1 Registrazione dello strumento

Si consiglia vivamente di registrare lo strumento per entrare in contatto con Oetiker scansionando il codice QR (13) sull'impugnatura.

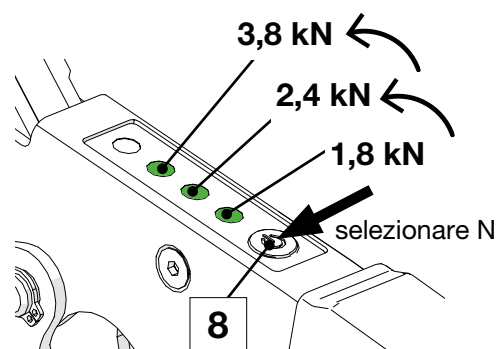


3.2 Dispositivo ON

La forza di chiusura si regola premendo il pulsante per commutare le diverse forze di chiusura. Prima della consegna, la pinza SMART viene calibrata alla forza di chiusura specificata con un elevato grado di precisione (circa ± 200 N) in tre fasi. Premere il pulsante di commutazione (8) per 2 secondi per accendere la pinza; tutti i LED si accendono dal basso verso l'alto.

3.3 Selezionare la forza / il serraggio

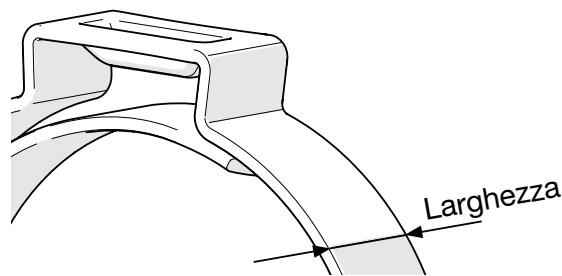
Premere il pulsante di commutazione (8) per selezionare una fase di forza (indicata dalle spie verdi, 7) in base al tipo di fascetta a orecchio.



Fascette:

Materiale	Larghezza	kN	Fascette Oetiker come esempio
acciaio inox	9 mm	3,8	259
acciaio inox	7 mm	2.4	159, 167, 163*
Acciaio inox	7 mm o 9 mm	1,8	109

* Per 163 fascette, 1,8 kN per diametro inferiore a 50 mm,
2,4 kN per diametro superiore a 50 mm



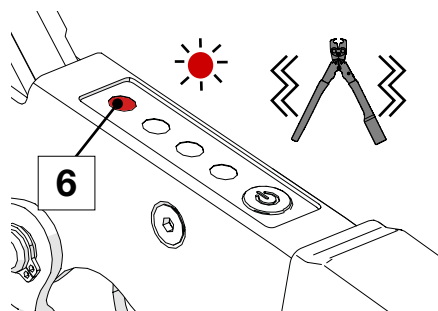
Questo è un riferimento generale per chiudere le fascette a orecchio regolabili di Oetiker.

Per ulteriori dettagli sui prodotti di serraggio Oetiker, consultare la scheda tecnica del relativo gruppo di prodotti.

3.4 Operazione di chiusura

	AVVERTENZA
	Pericoli dovuti al funzionamento da parte di personale non autorizzato o non qualificato.

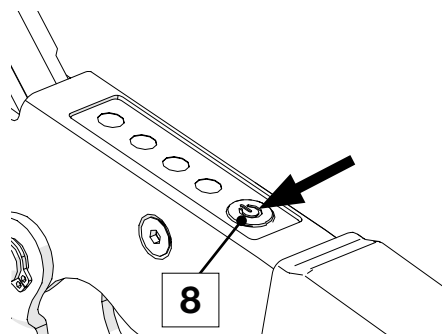
1. Afferrare l'orecchio di una fascetta a orecchio Oetiker nella zona di serraggio (5) tra le ganasce della pinza (4).
2. Stringere i manici della pinza per chiudere l'orecchio. Una volta raggiunta la forza target, il LED (6) e il vibratore si attiveranno.
Il processo di chiusura deve essere interrotto quando viene raggiunta la forza target.



3. Rilasciare i manici della pinza dopo la chiusura della fascetta. La pinza è pronta per la prossima operazione di serraggio.

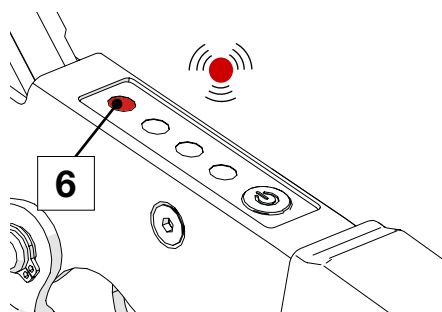
3.5 Disattivazione della pinza

Premendo il pulsante di commutazione (8) per 2 secondi, tutti i LED si accendono e poi si spengono dall'alto verso il basso. La pinza si spegne automaticamente se non viene utilizzata per 5 minuti.



3.6 Indicazione di bassa potenza

Il LED dell'indicatore di forza (6) lampeggia quando la batteria è in condizioni di bassa potenza. La pinza si spegne automaticamente se la batteria si esaurisce.



3.7 Sostituzione della batteria

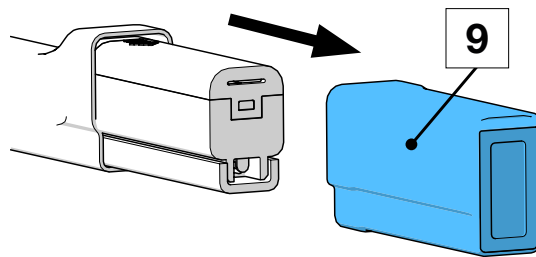


ATTENZIONE

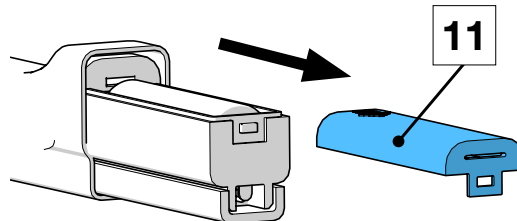
Quando si chiudono le ganasce della pinza (4), le dita possono rimanere schiacciate!

Non inserire mai un dito nella zona di serraggio (5) della pinza manuale!

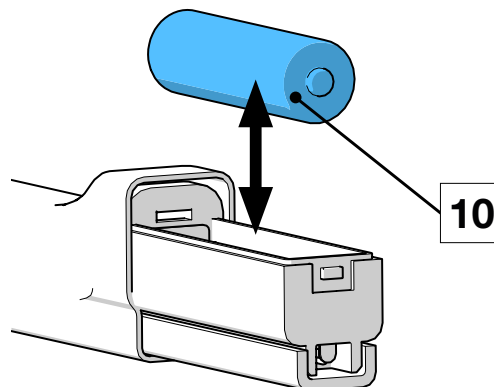
1. Estrarre il cappuccio protettivo dall'alloggiamento della batteria (9).



2. Rimuovere il coperchio del supporto (11).



3. Sostituire la batteria (10).



4. Riasssemblare le parti in ordine inverso.

4 Risoluzione dei problemi e messaggi di errore

Guasto	Causa	Rimedio
L'orecchio viene "schiacciato" o la fascetta si rompe.	La selezione della forza di chiusura non corrisponde al tipo di fascetta.	Riselezionare la forza di chiusura corretta della fascetta utilizzata.
	Forza manuale eccessiva o chiusura troppo rapida.	Applicare la forza alla pinza manuale solo fino all'accensione del LED e dell'allarme di vibrazione.
L'orecchio non è chiuso. Il collegamento non è stato eseguito correttamente.	La selezione della forza di chiusura non corrisponde al tipo di fascetta.	Riselezionare la forza di chiusura corretta della fascetta utilizzata.
	Forza manuale troppo bassa.	Applicare la forza alla pinza manuale fino all'accensione del LED e dell'allarme di vibrazione.
La pinza non può essere attivata.	Batteria scarica.	Sostituire la batteria (vedere la sezione "Sostituzione della batteria").

Se lo strumento è stato registrato correttamente (vedere capitolo 3.1), si ha accesso alle informazioni complete sul prodotto. Consultare le FAQ sullo strumento (Oetiker.com).

5 Smaltimento

Smaltire il materiale di imballaggio come previsto dalle normative locali. Per lo smaltimento della pinza manuale con monitor di forza, è necessario rispettare sempre le leggi, le normative e le direttive nazionali e regionali.

6 Garanzia

Si applica la garanzia legale.

7 Contatti

Per assistenza o supporto tecnico, contattare <https://www.oetiker.com/en-us/contact-us>

8 Dichiarazione di non responsabilità

Il presente documento è stato redatto e distribuito in buona fede senza alcuna dichiarazione o garanzia, assicurazione o impegno (espreso o implicito) di alcun tipo (incluse le garanzie di commerciabilità, idoneità per uno scopo particolare o non violazione dei diritti di proprietà intellettuale).

Né Oetiker né i suoi funzionari, dipendenti o agenti si assumono alcuna responsabilità in merito all'adeguatezza, all'accuratezza, alla completezza o alla ragionevolezza del presente documento o di qualsiasi altra informazione, avviso o documento (sia scritto che orale) fornito o altrimenti reso disponibile in relazione allo stesso. Si declina espressamente ogni responsabilità in tal senso.