

Ręczny przecinak do opasek HCC 7000 | 609

Zalecane do usuwania opasek z uchem Oetiker

Zalety

- Wyraźne zastosowania
- Najbezpieczniejsza metoda usuwania opasek
- Łatwe przecinanie wzmocnionych opasek z uchem
- Proste i miękkie uchwyty



Przecinaki z podwójną dźwignią: maksimum mechanicznego wsparcia dla łatwiejszego i bezpieczniejszego użycia

Specjalne zastosowanie: tylko do zdejmowania opasek z uchem Oetiker

CECHY



Proste i miękkie uchwyty



Końcówki ze szczęką

Ręczny przecinak do opasek

HCC 7000 | 609

PRZEGLĄD DANYCH TECHNICZNYCH

HCC 7000

Nr modelu HCC 7000 | 609

Nr prod. 14100609

Wymiary

Długość 277 mm

Szerokość 69 mm

Wysokość 17 mm

Masa 498 g

Szerokość szczęki 10,7 mm

Szczelina otwarcia 13,0 mm

Referencyjna siła szczęki 7000 N

Ręczne przecinaki Oetiker są przeznaczone do bezpiecznego usuwania opasek z uchem Oetiker zaciskanych za pomocą ręcznych zaciskarek montażowych z serii HIP 7000 lub podobnych elektronarzędzi. Więcej szczegółów znajduje się w części Pasujące opaski poniżej.

Przecinaki zostały zaprojektowane do zapewniania wielu cykli przecinania bez utraty wydajności przy użyciu najniższej praktycznej siły przecinania.

! TYLKO DO USUWANIA OPASEK.

Pomarańczowe uchwyty odróżniają ręczne przecinaki od niebieskich ręcznych zaciskarek montażowych. Wysokie przełożenie mechaniczne umożliwia łatwe usunięcie opaski oraz zmniejsza ryzyko doznania urazu.

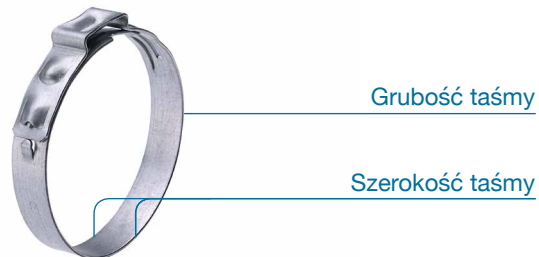
PASUJĄCE OPASKI

Ręczny przecinak HCC 7000 | 609 przeznaczony jest do cięcia poniższych opasek z uchem z taśmami o określonej szerokości i grubości.

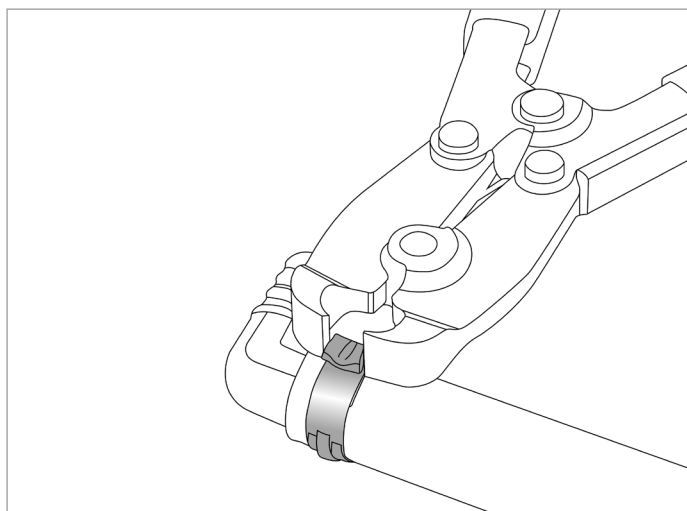
Taśma ze stali nierdzewnej/taśma ze stali

szerokość x grubość

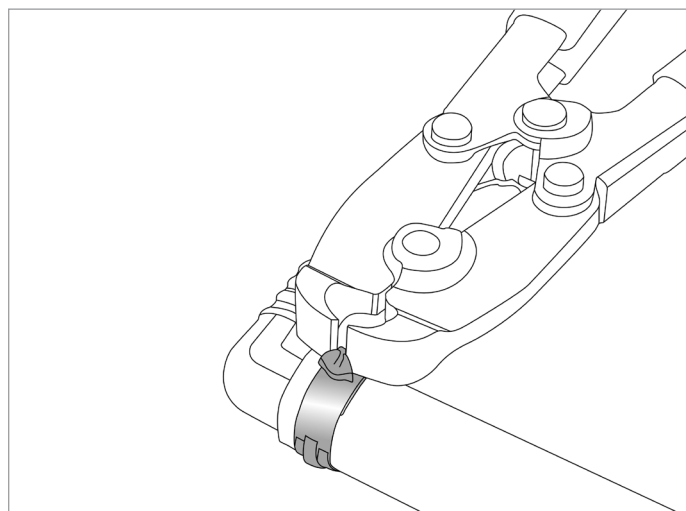
10 mm x 1,0 mm



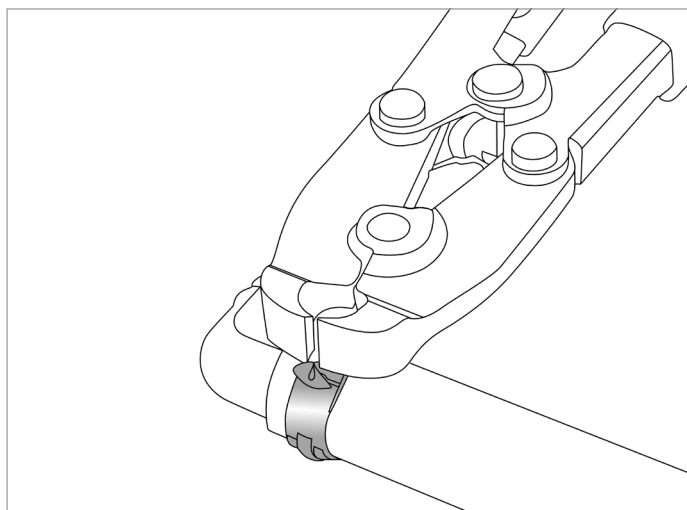
INSTRUKCJA UŻYCIA



1. Umieścić czubki szczęk po obu stronach opaski z uchem lub pojedynczej odnogi



2. Ścisnąć uchwyty



3. Przeciąć i usunąć opaskę

Należy zachować ostrożność podczas użycia ręcznych przecinaków. Mogą one wytwarzać ogromne ilości siły. Zaleca się noszenie okularów ochronnych podczas przecinania opasek.

WSZYSTKIE OBRAZY MAJĄ WYŁĄCZNIE CHARAKTER POGLĄDOWY.

RZECZYWISTY PRODUKT MOŻE RÓŻNIĆ SIĘ ZE WZGLĘDU NA WPROWADZANE USPRAWNIENIA.

! TYLKO DO USUWANIA OPASEK.