

# Sterownik elektropneumatyczny

## EPC 01



Zalecany do montażu opasek Oetiker z uchem i niskoprofilowych

### Zalety

- Dokładne i precyzyjne zamykanie
- Najwyższe standardy procesu i jakości
- Elastyczność dopasowania do potrzeb klienta
- Sprawdzone i identyfikowalne mocowania
- Łatwa i bezpieczna integracja z (zautomatyzowanymi) procesami
- Łatwość obsługi
- Stabilne procesy przy niewielkiej konserwacji

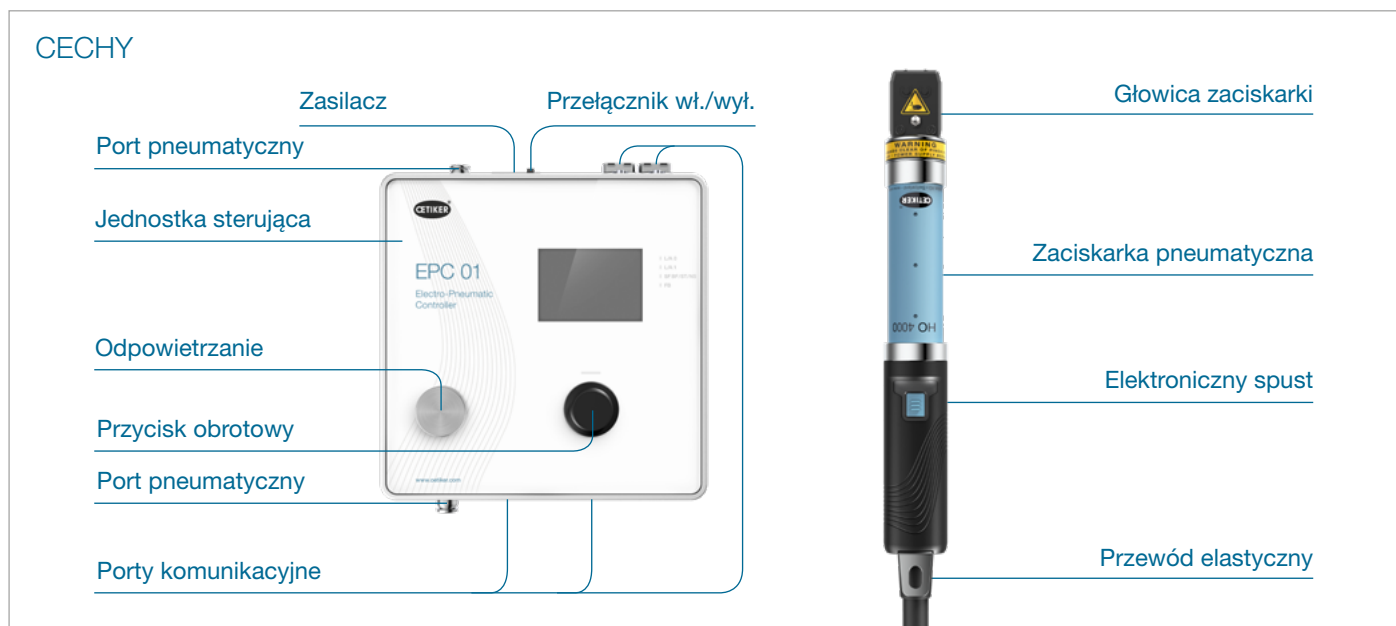


**Architektura mikrosterowników cyfrowych:** Dokładność, precyzja i elastyczność

**Wewnętrzny dziennik danych:** Sprawdzalność i identyfikowalność

**Intuicyjne zarządzanie oprogramowaniem i użytkownikami:** Łatwa integracja i obsługa

**Solidna konstrukcja narzędzi i materiałów:** Stabilne procesy przy ograniczonym zakresie konserwacji



## Sterownik elektropneumatyczny EPC 01

### PRZEGLĄD DANYCH TECHNICZNYCH

#### Jednostka sterująca

**Zasilanie:** 24 V DC 100–240 V AC / 50–60 Hz

**Zasilanie sprężonym powietrzem:** 4–10 barów

**Wymiary zewnętrzne:** 200 x 200 x 70 mm

**Masa:** 3,2 kg

#### Porty komunikacyjne:

Wtyczka jack 3,5 mm (żeńska)

Gniazdo 9-pinowe SUB-MIN-D (żeńskie)

Gniazdo 25-pinowe SUB-MIN-D (męskie)

Gniazdo 9-pinowe SUB-MIN-D (męskie)

Interfejs USB typu B

Ethernet

EtherCAT

EtherNet/IP i Profinet

### OPIS PRODUKTU

EPC 01 to wysokiej jakości system zaciskania opracowany przez firmę Oetiker. Jest to modyfikacja poprzedniej wersji ELK 02, która zawiera różne ulepszenia, jak również nowe funkcje. Ten kompletny system zaciskarki EPC 01 gwarantuje równomierność i niezawodność montażu opasek Oetiker. Jest to niezawodne narzędzie produkcyjne, które ograniczy przestoje, zapewni zweryfikowany i identyfikowalny montaż połączeń oraz zgodność z najwyższymi standardami jakości poprzez dokładną i precyzyjną kontrolę procesu.

Łączy ono w sobie sterowanie elektropneumatyczne i zespół uruchamiający, które sprawdzają się w dzisiejszych zaawansowanych środowiskach produkcyjnych. Narzędzie montażowe EPC 01 firmy Oetiker zapewni najwyższy poziom jakości i trwałości w różnych środowiskach: od zaawansowanych inżynierskich laboratoriów testowych po w pełni zautomatyzowane zakłady produkcyjne o dużej wydajności. Szeroka gama korpusów i głowic zaciskarki o różnych rozmiarach umożliwia optymalne dopasowanie narzędzia do konkretnych wymagań.

System i oprogramowanie dostępne są w różnych językach. Dokumentacja techniczna i oprogramowanie znajdują się na stronie [www.oetiker.com](http://www.oetiker.com).

Oetiker oferuje usługę wynajmu narzędzi oraz opcje licencjonowania konfiguracji systemu EPC 01, aby ograniczyć do minimum konieczność inwestowania.

Aby uzyskać więcej informacji, prosimy o kontakt z naszym Działem Sprzedaży.

## ZAKRES DOSTAWY

### System EPC 01

- Sterownik
- Oprogramowanie EPC 01 na komputer PC
- Zestaw przyłączeniowy sprężonego powietrza (łącznie z filtrem/odwadniaczem)

### Kable

- Kabel do wszystkich złączy
- Kabel zasilania z wtyczką zgodną z wymaganiami danego państwa

### Długość przewodu

Standardowa długość przewodu/kabla zespołu zaciskarki to 3 m.

### Alternatywne długości przewodów/kabli

6 m / 9 m / 12 m

### Główce zaciskarek

Główca zaciskarki może być wymieniana w celu dostosowania do konkretnych okoliczności montażu. Różne główce zaciskarki pasują do różnych typów opasek, takich jak opaski z uchem i opaski niskoprofilowe.

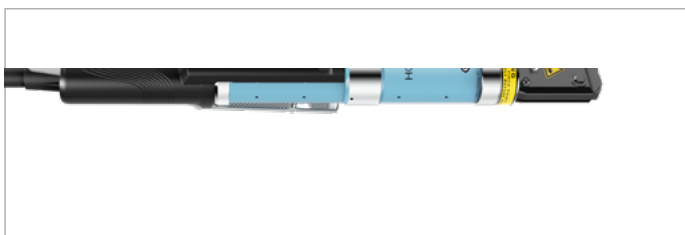
### Rodzaje zaciskarek

Firma Oetiker oferuje dwa różne typy pneumatycznych korpusów zaciskarek, które różnią się pozycją zespołu uruchamiającego i zapewniają lepszą obsługę podczas zamykania opasek.

Wersja elektroniczna (EL) jest wyposażona w standardowy zespół uruchamiający umieszczony na końcu korpusu zaciskarki.



W wersji elektronicznej z rozszerzonym zespołem uruchamiającym (ELT) zespół uruchamiający umieszczony jest centralnie na korpusie zaciskarki.



## ELEMENTY KONSTRUKCYJNE

Oetiker oferuje osiem wersji EPC 01, które różnią się źródłem zasilania i złączem.

Dostępne są cztery wersje zasilane prądem zmiennym i cztery zasilane prądem stałym.



Brak komunikacji



Profinet



Ethernet/IP



EtherCat

## OPROGRAMOWANIE

Oprogramowanie EPC 01 można dostosować do indywidualnych potrzeb klienta. Jest ono dostarczane wraz z kluczem licencyjnym generowanym przez firmę Oetiker. Pozwala to ograniczyć koszty poprzez uniknięcie opłat za funkcje, które nie są potrzebne do produkcji.

Oprogramowanie można podzielić na 4 kategorie i jest ono dostępne w wersji podstawowej lub w wersji dla sieci przemysłowych.

**Ear Clamp Basic / Ear Clamp Basic Industrial Network**  
wersja ograniczona, przeznaczona wyłącznie do zamykania opasek z uchem

**Low Profile Basic / Low Profile Basic Industrial Network**  
wersja ograniczona, przeznaczona wyłącznie do zamykania opasek niskoprofilowych

**Professional / Professional Industrial Network**  
wersja zawiera wszystkie cechy i funkcje EPC 01. Może być stosowana do zamykania opasek z uchem i opasek niskoprofilowych

**Wersja próbna**

to ograniczona czasowo wersja testowa, która zawiera wszystkie funkcje i cechy wersji profesjonalnej i jest dostępna przez 30 dni. Aby móc kontynuować korzystanie z EPC 01, po wygaśnięciu licencji konieczne jest wprowadzenie klucza licencyjnego wygenerowanego przez Oetiker. Zakres funkcji zależny jest od wersji zakupionego klucza licencyjnego.

**Wersje zasilane prądem zmiennym**

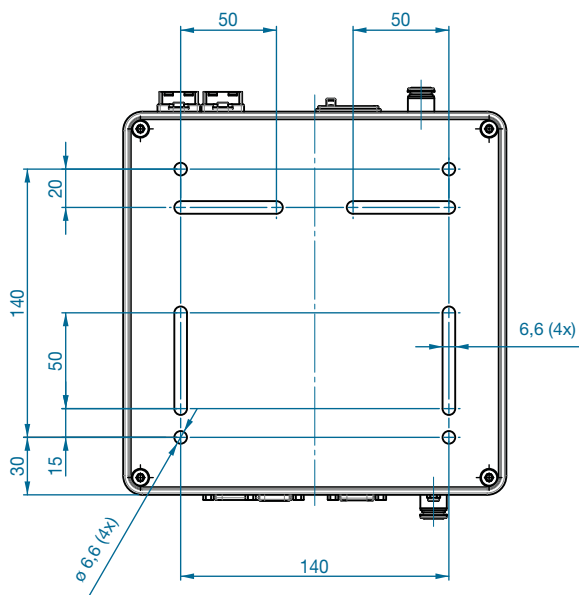
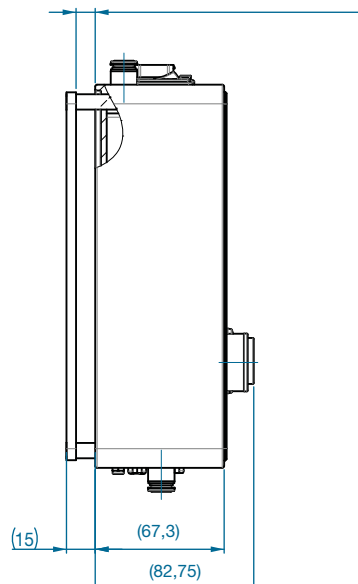
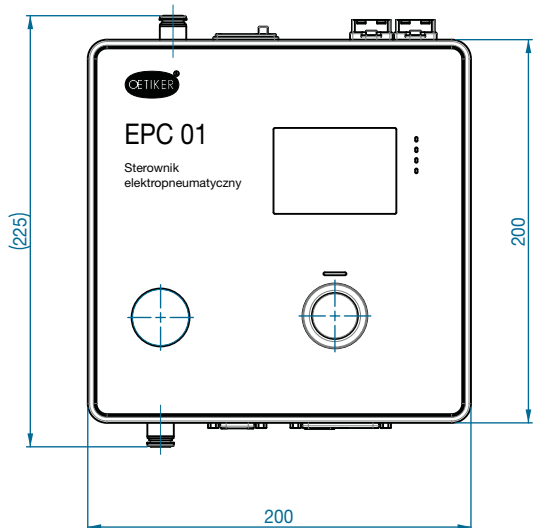
| Wersja EPC 01    | Nr prod. | Dostępność oprogramowania |                  |               |
|------------------|----------|---------------------------|------------------|---------------|
|                  |          | bez sieci przemysłowej    | Sieć przemysłowa | Wersja próbna |
| Brak komunikacji | 32000000 | x                         |                  | x             |
| Profinet         | 32000001 |                           | x                | x             |
| Ethernet/IP      | 32000002 |                           | x                | x             |
| EtherCat         | 32000003 |                           | x                | x             |

**Wersje zasilane prądem stałym**

| Wersja EPC 01    | Nr prod. | Dostępność oprogramowania |                  |               |
|------------------|----------|---------------------------|------------------|---------------|
|                  |          | bez sieci przemysłowej    | Sieć przemysłowa | Wersja próbna |
| Brak komunikacji | 32000004 | x                         |                  | x             |
| Profinet         | 32000005 |                           | x                | x             |
| Ethernet/IP      | 32000006 |                           | x                | x             |
| EtherCat         | 32000007 |                           | x                | x             |

JEDNOSTKA STERUJĄCA

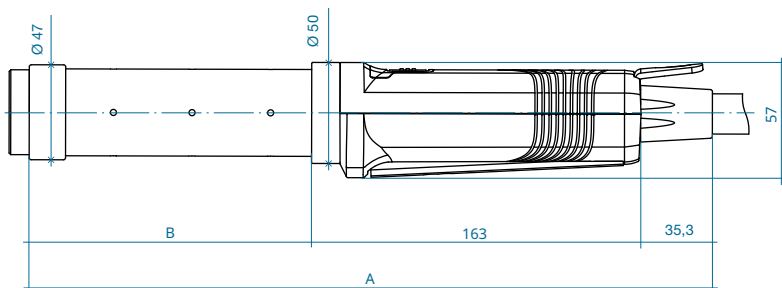
dopuszczalny odstęp  
na tły śrub maks. 10



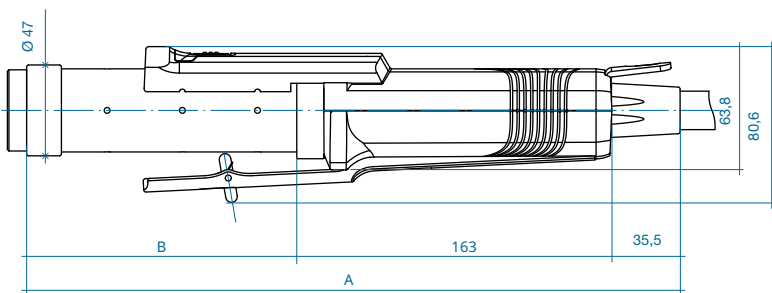
Wszystkie wymiary podane są w milimetrach (mm), chyba że zaznaczono inaczej

TYPY ZACISKAREK

HO 2000, 3000, 4000



EL

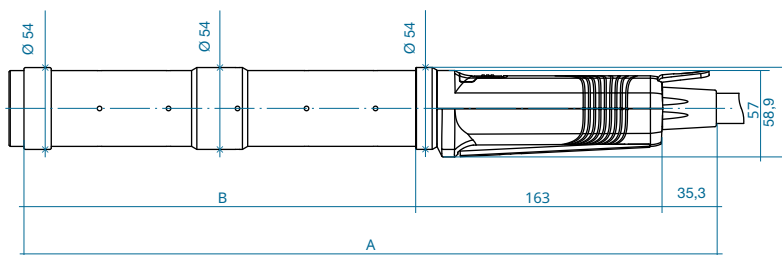


ELT

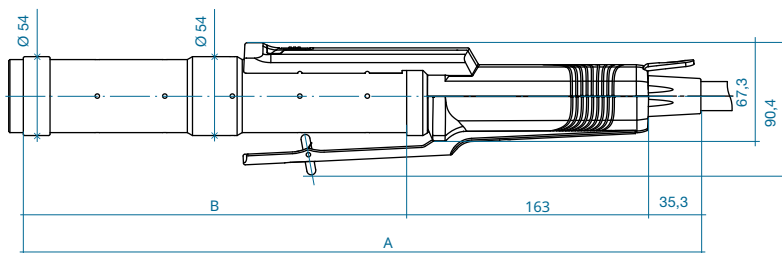
Typ zaciskarki HO A (mm) B (mm)

|      |     |     |
|------|-----|-----|
| 2000 | 299 | 101 |
| 3000 | 338 | 140 |
| 4000 | 377 | 179 |

HO 5000, 7000



EL



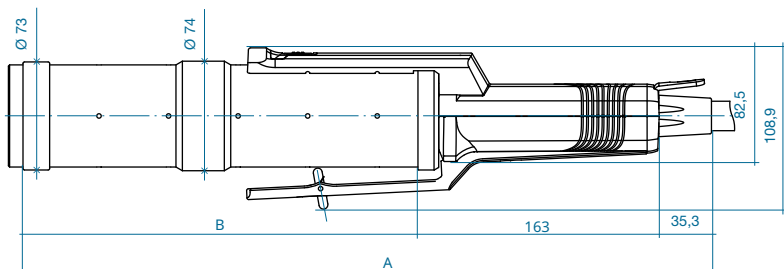
ELT

Typ zaciskarki HO A (mm) B (mm)

|      |     |     |
|------|-----|-----|
| 5000 | 366 | 168 |
| 7000 | 457 | 259 |

## TYPY ZACISKAREK

### HO 10000



ELT

Typ zaciskarki HO A (mm) B (mm)

|       |     |     |
|-------|-----|-----|
| 10000 | 465 | 267 |
|-------|-----|-----|

## GŁOWICE ZACISKAREK

Firma Oetiker oferuje szeroką gamę różnych głowic zaciskarek, co pozwala dobrać odpowiednie rozwiązania do konkretnych zastosowań. Poniższa tabela zawiera informacje o naszych standardowych głowicach. Tabela nie uwzględnia specjalnych wymiarów opasek i specjalnych głowic zaciskarki.

Aby uzyskać więcej informacji, prosimy o kontakt z działem sprzedaży Oetiker.



| Głowice zaciskarek    |                           | Odpowiednie dla HO |      |      |      |      |       |
|-----------------------|---------------------------|--------------------|------|------|------|------|-------|
| Szerokość szczęk (mm) | Do uszu o szerokości (mm) | 2000               | 3000 | 4000 | 5000 | 7000 | 10000 |
| 5,5                   | ≤7                        | x                  |      |      |      |      |       |
|                       | 8                         | x                  |      |      |      |      |       |
| 7,5                   | 8                         | x                  | x    |      |      |      |       |
|                       | 10                        | x                  | x    |      |      |      |       |
|                       | 13                        |                    | x    | x    |      |      |       |
| 10,2                  | 8                         | x                  | x    | x    |      |      |       |
|                       | 10                        | x                  | x    | x    |      |      |       |
| 10,5                  | 13                        |                    | x    | x    |      |      |       |
|                       | 10                        |                    |      |      | x    | x    |       |
| 14,5                  | 13                        |                    |      |      | x    | x    |       |
|                       |                           |                    |      |      |      | x    | x     |