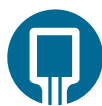


SMART

Narzędzie do naprawy połączeń z czujnikiem monitorującym



ForceSense



SmartSense



Opis produktu

Funkcja

SMART to narzędzie do ręcznego zaciskania opasek z funkcją monitorowania siły. Służy do zamykania powszechnie stosowanych regulowanych opasek z uchami przy użyciu różnych sił zamykania: 1800 N, 2400 N i 3800 N.

Kompatybilność

Powszechnie stosowane regulowane opaski z uchami

Przeznaczenie

Zaciskanie opasek z uchami do momentu osiągnięcia wstępnie ustawionych sił zamykania, co jest wskazywane za pomocą sygnalizacji świetlnej i wibracji.

Certyfikaty

Certyfikat CE, REACH, RoHS, Dyrektywa 2011/65/WE

Opakowanie

Zestaw ochronny z tworzywa sztucznego

Elementy dodatkowe

Bateria SAFT LS14500 3,6 V AA

Dane ogólne

Model i typ

SMART

Nr artykułu

14100637 (z opakowaniem)

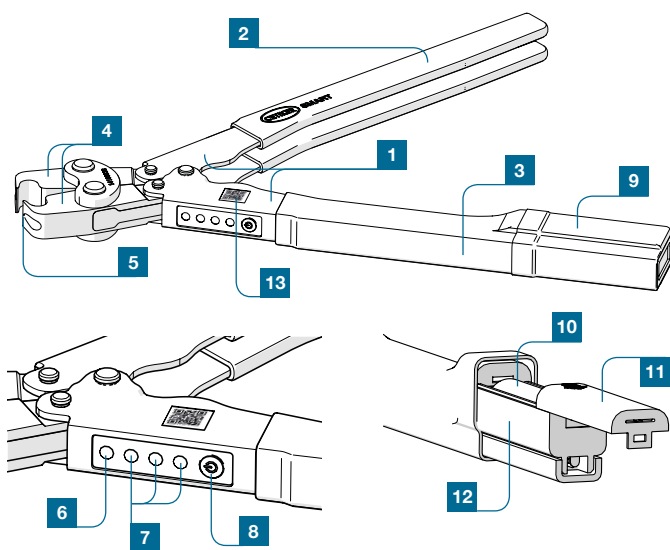
GTIN / EAN

0725765155634

Cechy produktu

Przegląd części funkcjonalnych

1 Rękojeść | 2 Uchwyt rękojeści | 3 Koszulka termokurczliwa
 4 Szczęki zaciskarki | 5 Strefa zaciskania | 6 Wskaźnik siły (dioda LED) | 7 Wskaźnik stopnia siły (dioda LED)
 8 Przelącznik | 9 Nakładka ochronna | 10 Bateria
 11 Pokrywa komory baterii | 12 Gniazdo | 13 Kod QR prowadzący do „instrukcji obsługi”



Wymiary

Długość	299 mm
Szerokość	58 mm
Wysokość	26 mm
Masa	696 g
Szerokość szczęki	12,7 mm
Maksymalny rozstaw szczęki	12,3 mm
Minimalny rozstaw szczęki	0,25 mm
Referencyjna siła szczęki	1800 N, 2400 N, 3800 N

Materiały

Rękojeść: 1050 (ASTM). Plastizol, poliolefina.

Szczęki: 42CrMo4 (EN 1.7225)

Najważniejsze cechy funkcjonalne

Interfejsy

- Ręczne zamykanie opasek na przegubach homokinetycznych w środowisku warsztatowym
- Inne zastosowania

Parametry wydajnościowe

Materiał	Szerokość (w)	kN	Nr ref. Oetiker
Stal nierdzewna	9 mm	3,8	259
Stal nierdzewna	7 mm	2,4	159, 167, 163*
Stal nierdzewna	7 lub 9 mm	1,8	109



(*) W przypadku opasek 163: 1,8 kN dla średnic poniżej 50 mm i 2,4 kN dla średnic powyżej 50 mm

Parametry dotyczące uszkodzenia produktu

Narzędzie przeszło test odporności na upadki, ale należy obchodzić się z nim ostrożnie i unikać silnych uderzeń, np. młotkiem.

Narzędzie pomyślnie przeszło testy na zachłapanie wodą. Nie oznacza to jednak, że narzędzie można zanurzać w wodzie.

Parametry operacyjne

- Temperatura od -5 do +50°C
- Zaprojektowane do pracy w wilgotnym środowisku

Parametry środowiskowe mające wpływ na produkt

Pozytywny wynik testu EMC

Okres eksploatacji

Obowiązuje rękojmia ustawowa.

Cechy dotyczące konserwacji

Cykl konserwacji

Jeśli wskaźnik siły miga, należy wymienić baterię.

Odpowiedzialność za konserwację

Z narzędziem należy obchodzić się ostrożnie.

Konserwacja nie jest zapewniona.

Części zamienne

Bateria SAFT LS14500 3,6 V AA

Najważniejsze informacje dotyczące bezpieczeństwa

Funkcje bezpieczeństwa

Szczegółowe informacje dotyczące bezpieczeństwa

znajdują się w instrukcji obsługi.

