

# Controlador electroneumático

## EPC 01

Recomendado para la instalación de las abrazaderas con oreja y de perfil bajo de Oetiker

### Ventajas

- Cierres precisos y exactos
- Los estándares de calidad y proceso más exigentes
- Flexibilidad para las adaptaciones específicas del cliente
- Conexiones verificadas y trazables
- Integración fácil y segura en los procesos (automatizados)
- Manipulación sencilla
- Procesos estables con poco mantenimiento



---

**Arquitectura de microcontrolador digital:** exactitud, precisión y flexibilidad

---

**Registro de datos interno:** verificado y trazable

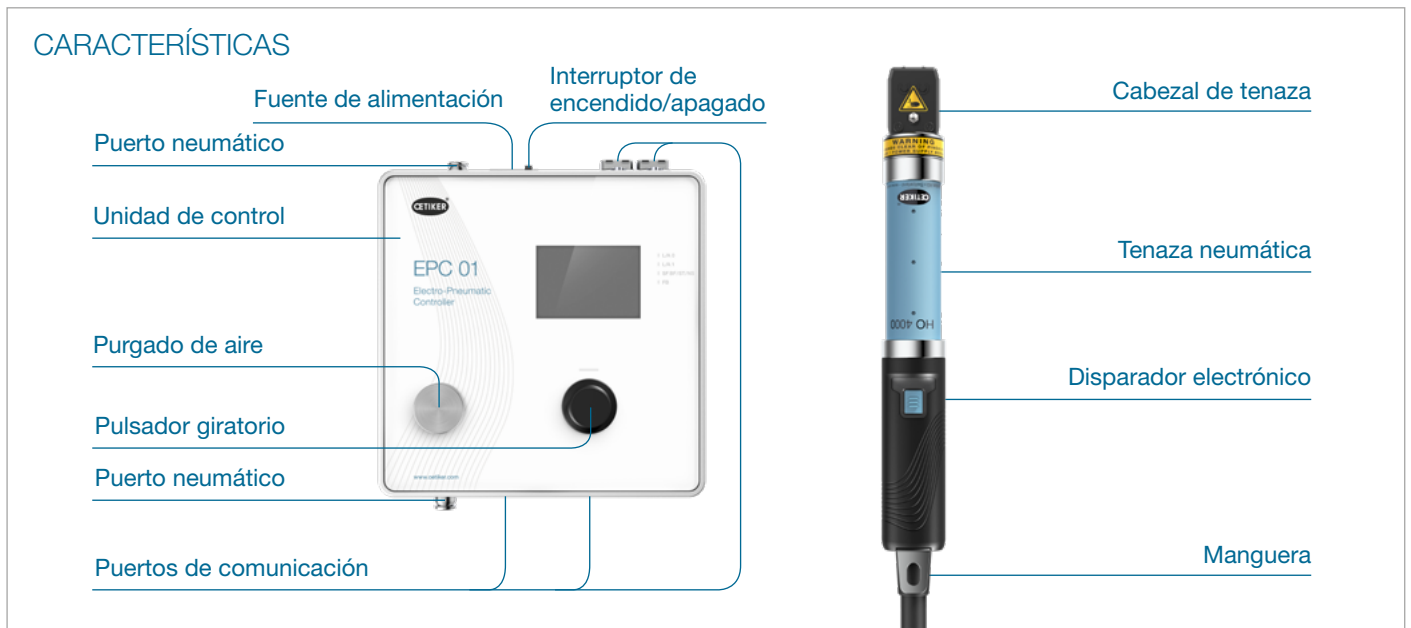
---

**Gestión intuitiva del software y de usuarios:** integración y manejo sencillos

---

**Diseño de herramientas y materiales robustos:** procesos estables y de bajo mantenimiento

---



## Controlador electroneumático EPC 01

### RESUMEN DE DATOS TÉCNICOS

**Unidad de control**

**Fuente de alimentación:** 24 V DC 100-240 V AC / 50-60 Hz

**Suministro de aire comprimido:** 4-10 bar

**Dimensiones exteriores:** 200 x 200 x 70 mm

**Peso** 3,2 kg

**Puertos de comunicación:**

Clavija de 3,5 mm (hembra)

SUB-MIN-D de 9 patillas (hembra)

SUB-MIN-D de 25 patillas (macho)

SUB-MIN-D de 9 patillas (macho)

Interfaz USB, tipo B

Ethernet

EtherCAT

EtherNet/IP y Profinet

### DESCRIPCIÓN DEL PRODUCTO

El EPC 01 es un sistema de tenaza de elevada calidad desarrollado por Oetiker. Se trata de una actualización de la versión anterior ELK 02 con diversas mejoras y nuevas funciones. El sistema de tenaza completo EPC 01 permite un montaje uniforme y fiable de las abrazaderas Oetiker. Se trata de una herramienta de producción fiable que optimizará su tiempo de actividad, proporcionará una instalación de conexiones verificada y trazable, y garantizará el cumplimiento de los más altos estándares de calidad mediante un control de procesos preciso y exacto.

Combina controles electroneumáticos y unidades de disparo para los entornos de producción avanzados de hoy en día. Desde los laboratorios de pruebas de ingeniería avanzados hasta las células de producción de gran volumen totalmente automatizadas, la herramienta de instalación EPC 01 de Oetiker proporcionará los más altos niveles de calidad y durabilidad. Una amplia gama de tamaños de cuerpos y cabezales de tenaza disponibles permite una adaptación óptima a cualquier necesidad.

El sistema y el software puede operarse en diferentes idiomas. Los documentos técnicos y el software están disponibles en [www.oetiker.com](http://www.oetiker.com).

Oetiker ofrece un servicio de alquiler de herramientas y opciones de configuración basadas en licencias para el sistema EPC 01 con el fin de reducir al mínimo la inversión.

Para más información, póngase en contacto con nuestro departamento de ventas.

## VOLUMEN DE SUMINISTRO

### Sistema EPC 01

- Unidad de control
- Software EPC 01 para PC
- Juego de conexión de aire comprimido (incluye filtro/separador de agua)

### Cables

- Cable de conexión para todas las interfaces
- Cable principal con enchufe específico del país

### Longitud de la manguera

La longitud estándar de la manguera/cable de la unidad de tenaza es de 3 m.

### Longitudes alternativas de manguera/cable

6 m / 9 m / 12 m

### Cabezal de tenaza

El cabezal de tenaza puede cambiarse para adaptarse a situaciones de montaje individuales. Existen diferentes cabezales de tenaza que se adaptan a distintos tipos de abrazaderas, como las de oreja y las de perfil bajo.

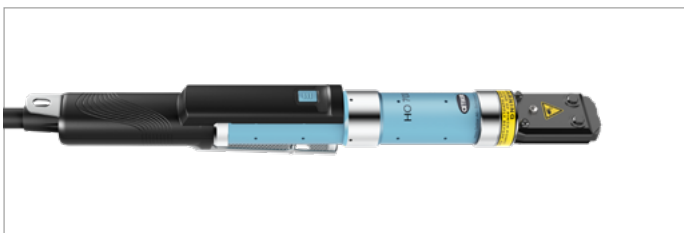
### Tipo de tenaza

Oetiker ofrece dos tipos diferentes de cuerpos de tenaza neumática, que se diferencian por el posicionamiento de la unidad de disparo y aseguran un mejor manejo durante el cierre de las abrazaderas.

La versión electrónica (EL) está equipada con el gatillo estándar situado en el extremo del cuerpo de la tenaza.



En la versión electrónica con botón de activación extendido (ELT), el botón está situado en el centro del cuerpo de la tenaza.



## HARDWARE

Oetiker ofrece ocho versiones del EPC 01 que se diferencian por la alimentación eléctrica y la interfaz.

Existen 4 versiones para cada una de las tensiones AC y DC.



No hay comunicación



Profinet



Ethernet/IP



EtherCat

## SOFTWARE

A través de una clave de licencia generada por Oetiker, el software EPC 01 puede personalizarse según las necesidades individuales del cliente. Con ello se logra ahorrar costes al no tener que pagar por funciones que no son necesarias para la producción.

El software puede clasificarse en 4 categorías y está disponible en versión básica o de red industrial.

### Abrazadera con oreja básica / Red industrial de abrazadera con oreja básica

Versiones reducidas que se destinan exclusivamente al cierre de abrazaderas con oreja

### Perfil bajo básico / Red industrial perfil bajo básico

Versiones reducidas que se destinan exclusivamente al cierre de abrazaderas de perfil bajo

### Profesional / Red Industrial profesional

Incorpora todas las características y funciones del EPC 01. Puede utilizarse para cerrar abrazaderas con oreja y abrazaderas de perfil bajo

### Prueba

Es una versión de prueba de tiempo limitado que incluye todas las funciones y características de la versión profesional durante 30 días. Una vez finalizado el periodo de prueba, es necesario introducir una clave de licencia generada por Oetiker para seguir utilizando el EPC 01. El alcance de las funciones depende de la clave de licencia adquirida.

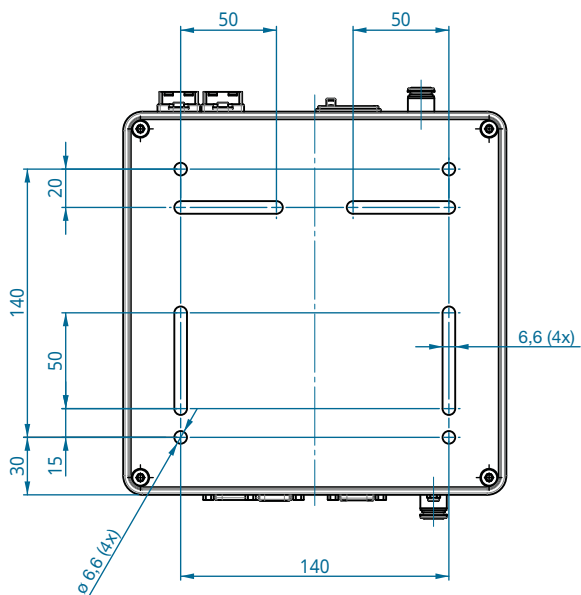
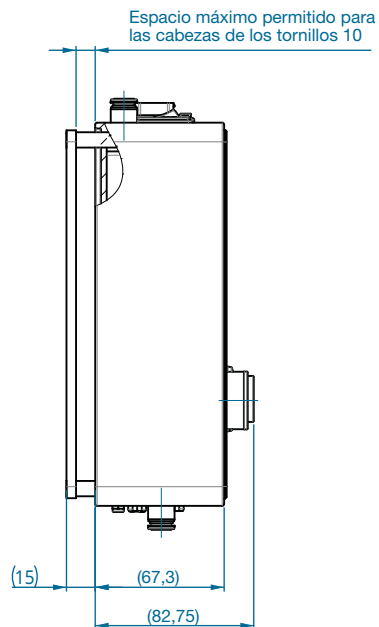
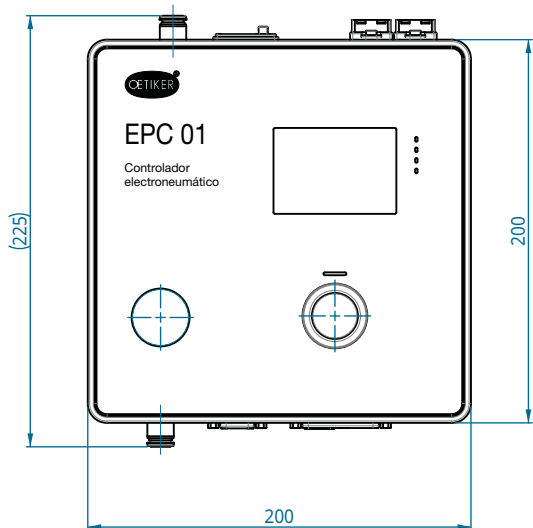
### Versiones de alimentación de CA

Versión EPC 01	No. de artículo	Disponibilidad del software		
		Sin red industrial	Red industrial	Prueba
No hay comunicación	32000000	x		x
Profinet	32000001		x	x
Ethernet/IP	32000002		x	x
EtherCat	32000003		x	x

### Versiones de alimentación de CC

Versión EPC 01	No. de artículo	Disponibilidad del software		
		Sin red industrial	Red industrial	Prueba
No hay comunicación	32000004	x		x
Profinet	32000005		x	x
Ethernet/IP	32000006		x	x
EtherCat	32000007		x	x

UNIDAD DE CONTROL

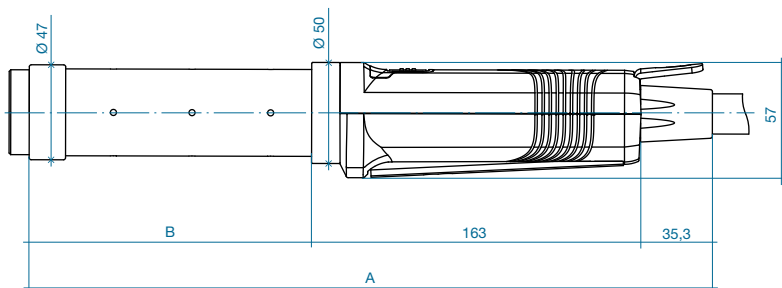


Todas las dimensiones son en milímetros (mm)  
a menos que se indique lo contrario

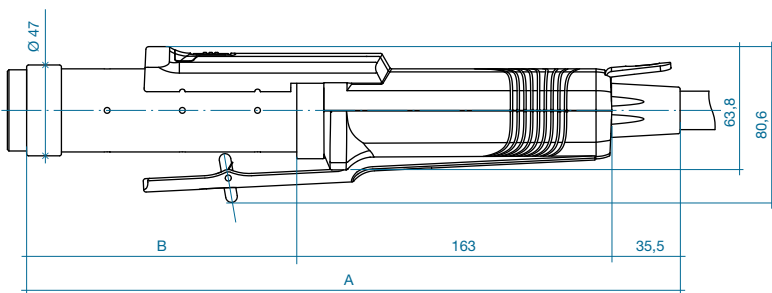
TIPOS DE TENAZA

HO 2000, 3000, 4000

Tipo de tenaza HO	A (mm)	B (mm)
2000	299	101
3000	338	140
4000	377	179



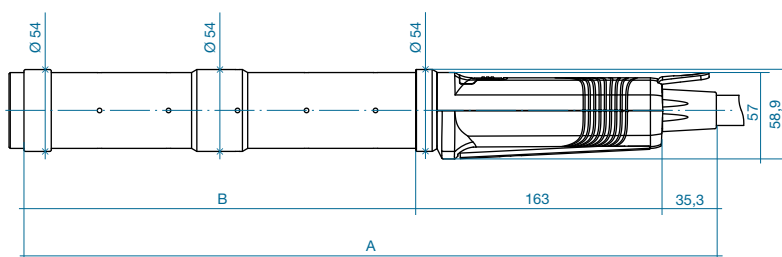
EL



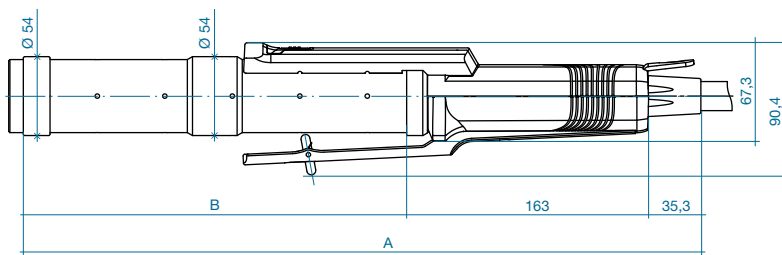
ELT

HO 5000, 7000

Tipo de tenaza HO	A (mm)	B (mm)
5000	366	168
7000	457	259



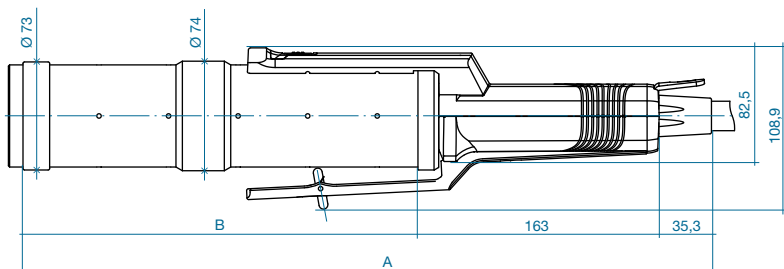
EL



ELT

## TIPOS DE TENAZA

### HO 10000



ELT

Tipo de tenaza HO	A (mm)	B (mm)
10000	465	267

## CABEZALES DE TENAZA

Oetiker ofrece una amplia gama de diferentes cabezales de tenaza para proporcionar la solución adecuada para su aplicación. La siguiente tabla le ofrece información sobre nuestros cabezales estándar. La tabla no tiene en cuenta las dimensiones especiales de las abrazaderas ni los cabezales de tenaza especiales.

Para más información, póngase en contacto con el departamento de ventas de Oetiker.



Cabezales de tenaza		Aptas para HO					
Ancho de la mordaza (mm)	Para ancho de oreja de (mm)	2000	3000	4000	5000	7000	10000
5,5	≤7	x					
	8	x					
7,5	8	x	x				
	10	x	x				
	13		x	x			
10,2	8	x	x	x			
	10	x	x	x			
	13		x	x			
10,5	10				x	x	
	13				x	x	
14.5	13					x	x