

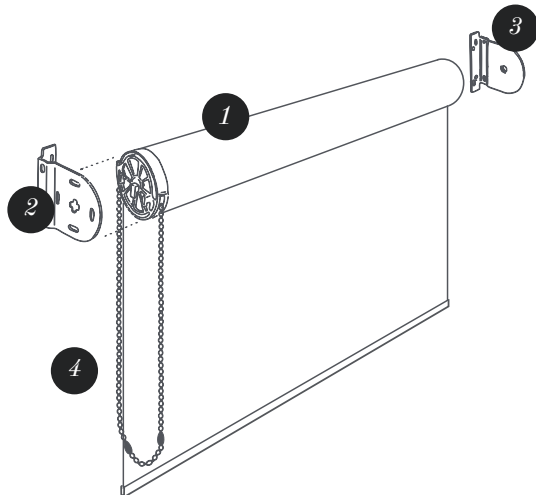
ROLGORDIJNEN BEVESTIGEN

Instructies

GRAHAM & BROWN
EST. 1946

KLASSIEKE BOVENRAIL - BEDIENING MET KETTING

Geïdentificeerde onderdelen



- 1 Rolbuis
- 2 Beugel met bedieningsuiteinde
- 3 Beugel met verend uiteinde
- 4 Bedieningsketting

Aanvullende onderdelen

- Schroeven*
- Beugels

Benodigd gereedschap

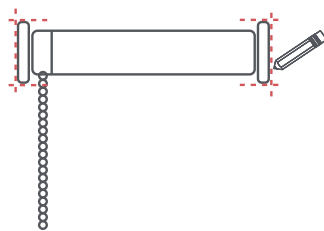
- Potlood
- Schroevendraaier
- Boormachine
- Rolmaat

Bevestigingsinstructies

1. METEN

Sluit de beugels aan op de rolbuis.

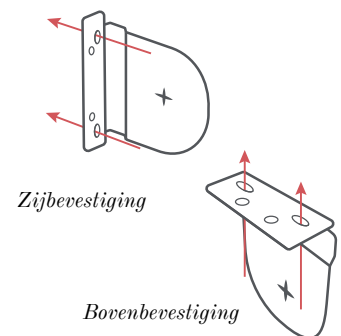
Gebruik een potlood om de buitenkant van de beugels te markeren.



2. BEUGELS BEVESTIGEN

Plaats alleen de beugels en markeer de schroefgaten.

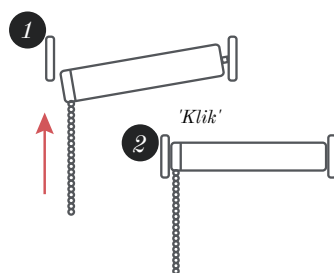
Boor gaten en bevestig de beugels.



3. DUW EN 'KLIK'

Duw het verende einde van het gordijn in de beugel totdat het zich vastklemt.

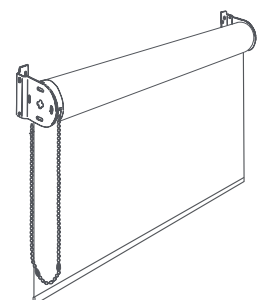
Duw voorzichtig het bedieningsuiteinde in de beugel totdat het vastklikt.



4. JE RAAMDECORATIE BEDIENEN

Trek aan de ketting om je raamdecoratie omhoog en omlaag te brengen.

Blijf niet trekken wanneer de raamdecoratie volledig is ingetrokken. Dit kan de raamdecoratie beschadigen.

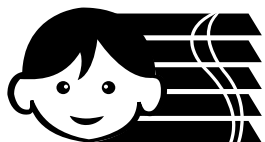


Kinderveiligheid

Spanapparaat

Spanapparaat moet op 1,5 m boven de grond worden bevestigd.

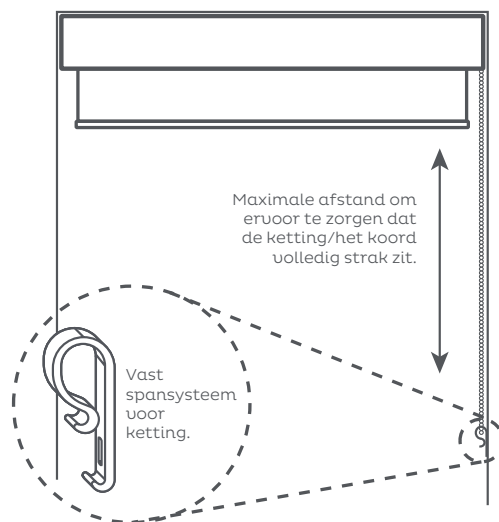
Zorg ervoor dat de ketting helemaal strak zit.



Child Safety

Houd alle koorden en kettingen buiten bereik van kinderen.

Losse koorden of kettingen mogen nooit aan elkaar worden vastgebonden.

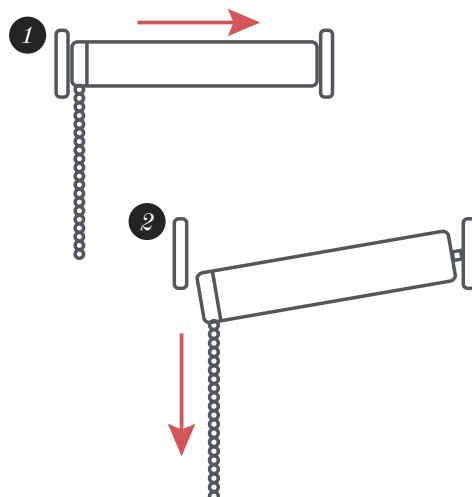


Raamdecoratie verwijderen

Uit de beugels klikken

Duw in de richting van het verende uiteinde.

Schuif de raamdecoratie voorzichtig uit de beugels.



Reinigingsinstructies

Gebruik de bekleedingsborstel op je stofzuiger om je raamdecoratie er langer op zijn best uit te laten zien.

*Als je hem aan een muur of latei gaat bevestigen, heb je pluggen nodig.

GRAHAM & BROWN
EST. 1946

grahambrown.com