

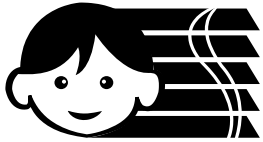


## Kindersicherheit

### Spannvorrichtung

Die Spannvorrichtung muss 1,5 m über dem Boden angebracht werden.

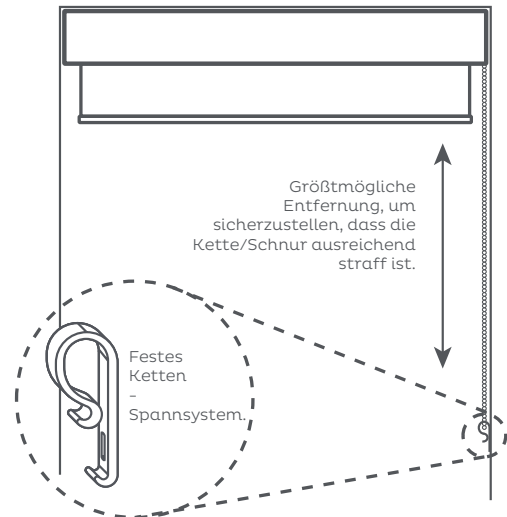
Achten Sie darauf, dass die Kette komplett gestrafft ist.



### Child Safety

Kinder von Schnüren und Ketten fernhalten.

Lose Schnüre oder Ketten sollten niemals zusammengebunden werden.

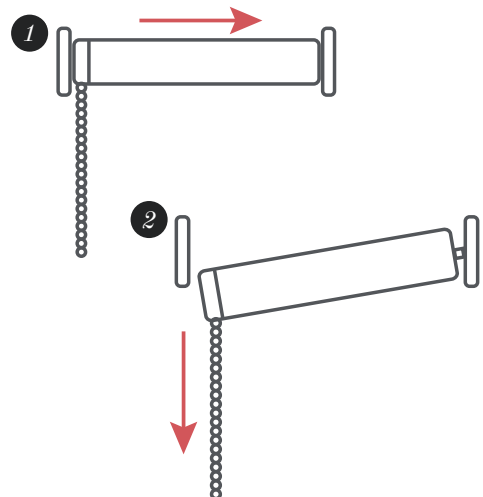


## Das Rollo abnehmen

### Von den Halterungen abclipsen

Schieben Sie in Richtung der Seite ohne Kette.

Schieben Sie das Rollo vorsichtig aus den Halterungen.



## Reinigungsanleitung

Damit Ihr Rollo länger gut aussieht, verwenden Sie die Polsterbürste an Ihrem Staubsauger.

\*Für die Befestigung an einer Wand oder einem Fenstersturz benötigen Sie Dübel.

**GRAHAM & BROWN**  
EST. 1946

*grahambrown.com*