

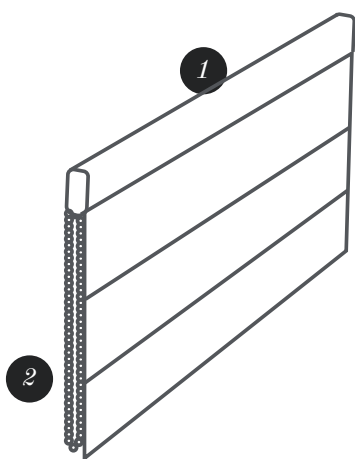
VOUWGORDIJNEN BEVESTIGEN

Instructies

GRAHAM & BROWN
EST. 1946

KLASSIEKE BOVENRAIL

Geïdentificeerde onderdelen



- 1 Bovenrail
- 2 Bedieningsketting

Aanvullende onderdelen

- Schroeven*
- Beugels

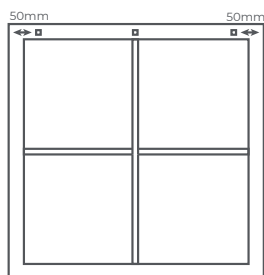
Benodigd gereedschap

- Potlood
- Schroevendraaier
- Boormachine
- Rolmaat

Bevestigingsinstructies

1. METEN

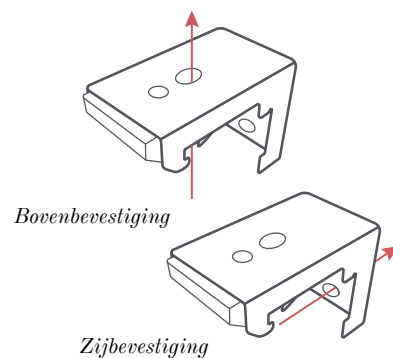
Meet 50 mm aan de binnenkant van beide zijkanten van je raamkozijn.



Dit is waar de beugels moeten worden bevestigd. Extra beugels moeten gelijkmatig worden verdeeld.

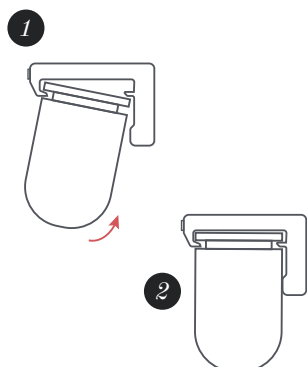
2. BEUGELS BEVESTIGEN

Kies of je je beugels met een bovenbevestiging of een zijbevestiging moet bevestigen.



3. HAKEN, KANTELEN, KLIKKEN

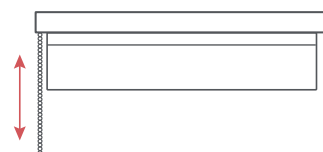
Haak de rand van de bovenrail in de lip van de beugel.



Duw en kantel de bovenrail totdat deze op zijn plaats klikt.

4. HET BEDIENEN VAN DE RAAMDECORATIE

Trek aan de ketting om je raamdecoratie omhoog en omlaag te brengen.



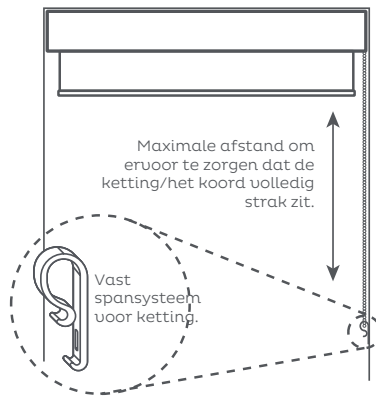
Blijf niet trekken wanneer de raamdecoratie volledig is ingetrokken. Dit kan de raamdecoratie beschadigen.

Kinderveiligheid

Spanapparaat

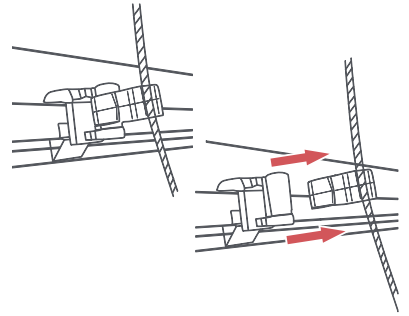
Spanapparaat moet op 1,5 m boven de grond worden bevestigd.

Zorg ervoor dat de ketting helemaal strak zit.



Veiligheid koord

De koorden aan de achterkant zijn verbonden met losbreekclips die worden losgekoppeld wanneer er gewicht op de koorden wordt geplaatst.



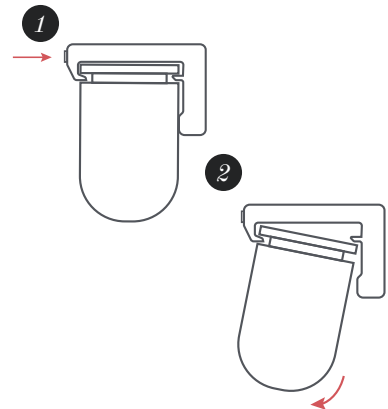
Houd alle koorden en kettingen buiten bereik van kinderen. Losse koorden of kettingen mogen nooit aan elkaar worden vastgebonden.

Raamdecoratie verwijderen

Uit de beugels klikken

Druk op de knop aan de voorkant van de beugel.

Kantel de bovenrail naar achteren en haal hem uit de beugels.



Reinigingsinstructies

Gebruik de bekleedingsborstel op je stofzuiger om je raamdecoratie er langer op zijn best uit te laten zien.

*Als je hem aan een muur of latei gaat bevestigen, heb je pluggen nodig.

GRAHAM & BROWN
EST. 1946

grahambrown.com