

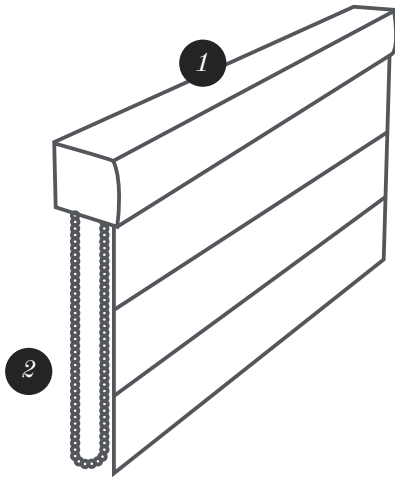
# VOUWGORDIJNEN BEVESTIGEN

## Instructies

GRAHAM & BROWN  
EST. 1946



### BOVENRAIL MET CASSETTE

#### Geïdentificeerde onderdelen



- 1 Cassette
- 2 Bedieningsketting

#### Aanvullende onderdelen

-  Schroeven\*
-  Beugels

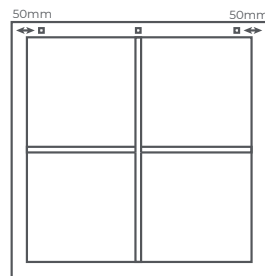
#### Benodigd gereedschap

-  Potlood
-  Boormachine
-  Schroevendraaier
-  Rolmaat

#### Bevestigingsinstructies

##### 1. METEN

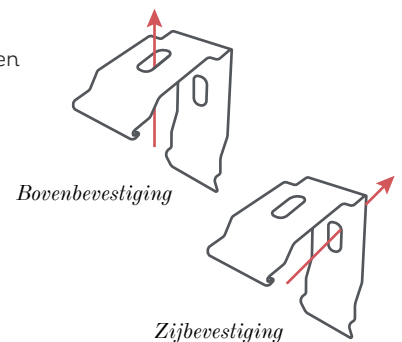
Meet 50 mm aan de binnenkant van beide zijkanten van je raamkozijn.



Dit is waar de beugels moeten worden bevestigd. Extra beugels moeten gelijkmatig worden verdeeld.

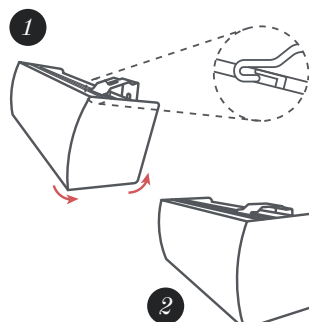
##### 2. BEUGELS BEVESTIGEN

Kies of je je beugels met een bovenbevestiging of een zijbevestiging moet bevestigen.



##### 3. HAKEN, KANTELEN, KLIKKEN

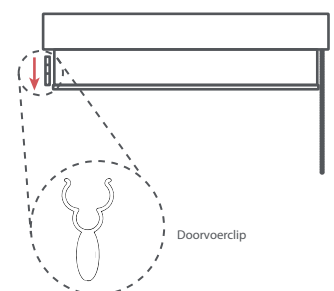
Haak de rand van de cassette in de lip van de beugel.



Duw en kantel de cassette totdat deze op zijn plaats klikt.

##### 4. DOORVOERCLIP VERWIJDEREN

Verwijder de doorvoerclip en gooi deze weg.

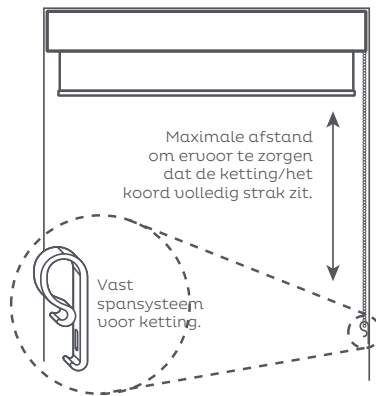


## Kinderveiligheid

### Spanapparaat

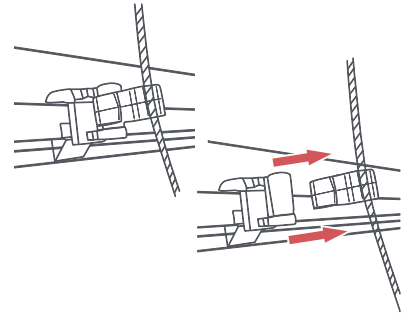
Spanapparaat moet op 1,5 m boven de grond worden bevestigd.

Zorg ervoor dat de ketting helemaal strak zit.



### Veiligheid koord

De koorden aan de achterkant zijn verbonden met losbreekclips die worden losgekoppeld wanneer er gewicht op de koorden wordt geplaatst.



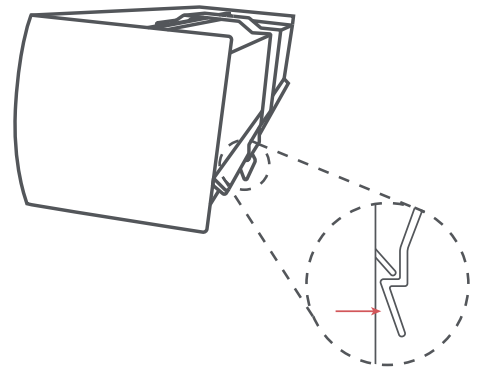
Houd alle koorden en kettingen buiten bereik van kinderen. Losse koorden of kettingen mogen nooit aan elkaar worden vastgebonden.

## Raamdecoratie verwijderen

### Uit de beugels klikken

Druk op het ontgrendelingslipje op alle beugels.

Kantel de cassette naar achteren en haal hem uit de beugels.



## Reinigingsinstructies

Gebruik de bekleedingsborstel op je stofzuiger om je raamdecoratie er langer op zijn best uit te laten zien.

\*Als je hem aan een muur of latei gaat bevestigen, heb je pluggen nodig.

**GRAHAM & BROWN**  
EST. 1946

*grahambrown.com*