

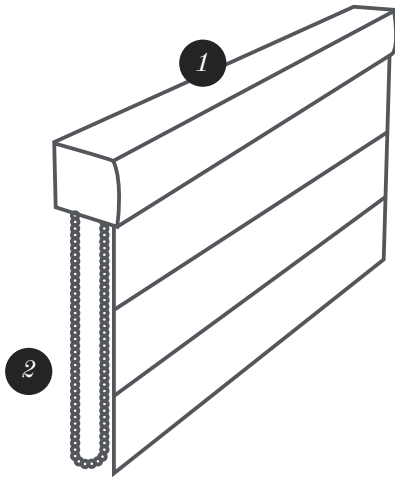
ANBRINGEN VON FALTROLLOS

Anleitung

KASSETTENROLLOS

GRAHAM & BROWN
EST. 1946

Hauptteile



1 Kasette


2 Zugkette

Zusätzliche Teile


 Schrauben*

 Halterungen

Benötigtes Werkzeug

 Bleistift

 Bohrer

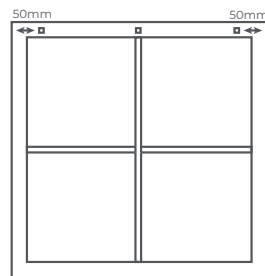
 Schraubendreher

 Maßband

Montageanleitung

1. MESSEN

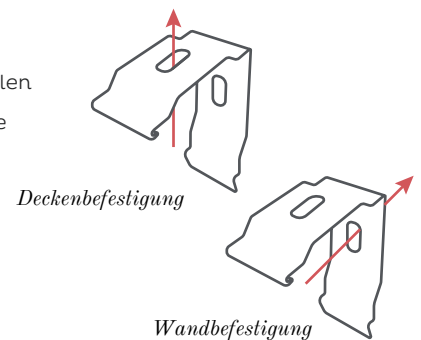
Messen Sie 50 mm von jeder Innenseite des Fensterrahmens aus.



Hier werden die Halterungen angebracht. Verteilen Sie zusätzliche Halterungen in gleichmäßigem Abstand.

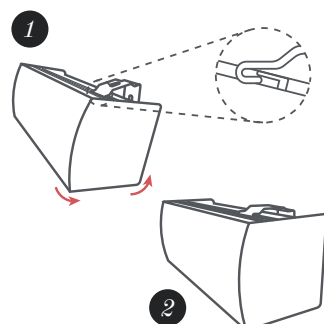
2. HALTERUNGEN MONTIEREN

Entscheiden Sie, ob das Rollo an der vertikalen Wand oder an der Decke befestigt werden soll.



3. EINHAKEN, KIPPEN, EINRASTEN

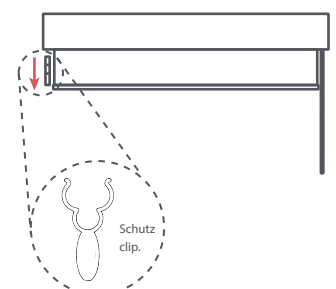
Haken Sie die Oberseite der Kasette in die Halterung ein.



Drücken und kippen Sie die Kasette, bis sie einrastet.

4. SCHUTZCLIP ENTFERNEN

Entfernen und entsorgen Sie den Schutzclip.

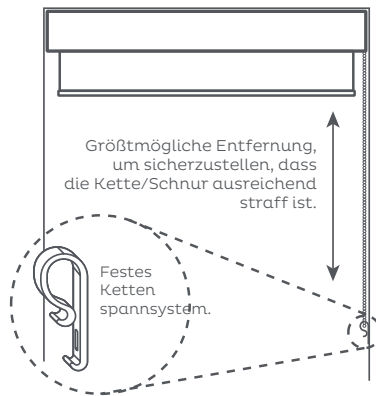


Kindersicherheit

Spannuvorrichtung

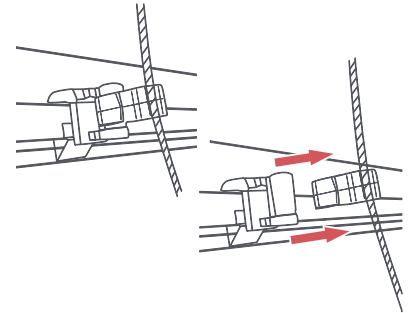
Die Spannuvorrichtung muss 1,5 m über dem Boden angebracht werden.

Achten Sie darauf, dass die Kette komplett gestrafft ist.



Sicherung der Schnur

Die Schnüre auf der Rückseite sind mit Spezialclips verbunden, die sich lösen, wenn Gewicht auf den Schnüren lastet.



Child Safety

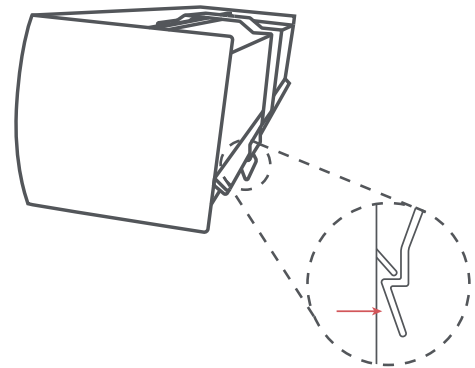
Kinder von Schnüren und Ketten fernhalten. Lose Schnüre oder Ketten sollten niemals zusammengebunden werden.

Das Rollo abnehmen

Von den Halterungen abclipsen

Drücken Sie die Entriegelungslaschen aller Halterungen.

Kippen Sie die Kassette nach hinten und nehmen Sie sie aus den Halterungen.



Reinigungsanleitung

Damit Ihr Rollo länger gut aussieht, verwenden Sie die Polsterbürste an Ihrem Staubsauger.

*Für die Befestigung an einer Wand oder einem Fenstersturz benötigen Sie Dübel.

GRAHAM & BROWN
EST. 1946

grahambrown.com