

1

3

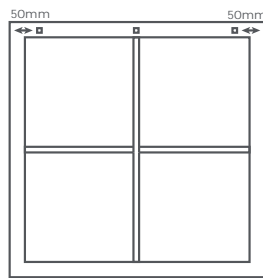
2



qb

1. / 55 0

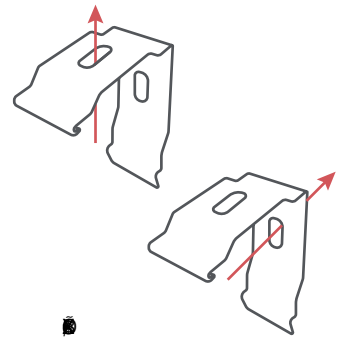
GUUGPKGOOXBLGFGT
PPGPUGKVGFGUGPUVGTTCOGPU
CW



KGTGTFGPFKGCNVGTWGP
CPIGDTCEVBTVGKNGPKG
WVNKEGCNVGTWIGPKP
INGKEOKIGODUVCPE.

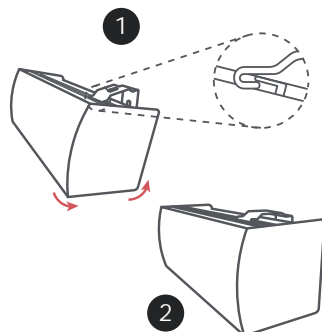
2. *#. 64 70'0/1 06+ 4 '0

PVUEGKFGPKGDFCU4QNO
CPFGTXTVKMCMNGPQPFQGT
CPFGTGEMGDGHGUVKIV
GTFGPUON.



3. '+ 0 * #0
- 2 2'0 '+ 0 4 #6 '0

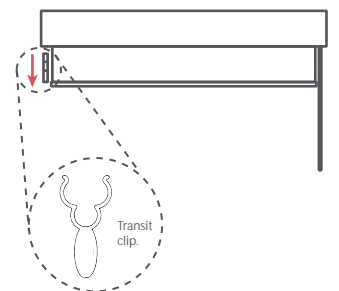
CMGPKGFKG1DGTUGKVGFGT
CUUGVVGKPKFKGCNVGTWIGPKP



GEMGPWFMKRRGPKGFKG
CUUGVVGDKUUUKGGKPTCUVGV

4. 5% % 2 '0 6 ('40 0

PVHGTGPRWFGPVUQIGP
KGFGPKWENKR.

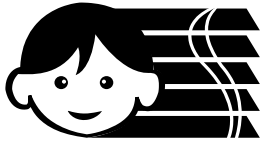


Kindersicherheit

Spannvorrichtung

Die Spannvorrichtung muss 1,5 m über dem Boden angebracht werden.

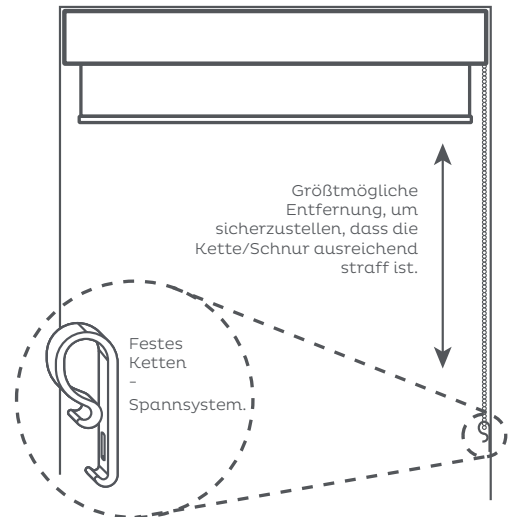
Achten Sie darauf, dass die Kette komplett gestrafft ist.



Kinder von Schnüren und Ketten fernhalten.

Child Safety

Lose Schnüre oder Ketten sollten niemals zusammengebunden werden.

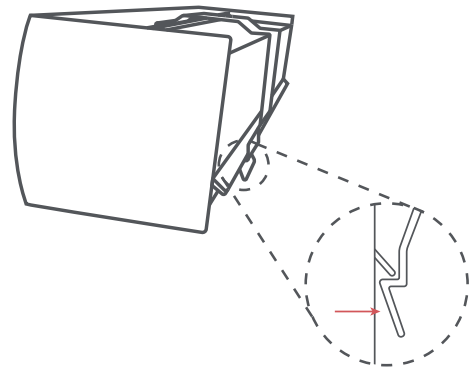


Das Rollo abnehmen

Von den Halterungen abclipsen

Drücken Sie die Entriegelungslaschen aller Halterungen.

Kippen Sie die Kassette nach hinten und nehmen Sie sie aus den Halterungen.



Reinigungsanleitung

Damit Ihr Rollo länger gut aussieht, verwenden Sie die Polsterbürste an Ihrem Staubsauger.

*Für die Befestigung an einer Wand oder einem Fenstersturz benötigen Sie Dübel.

GRAHAM & BROWN
EST. 1946

grahambrown.com