

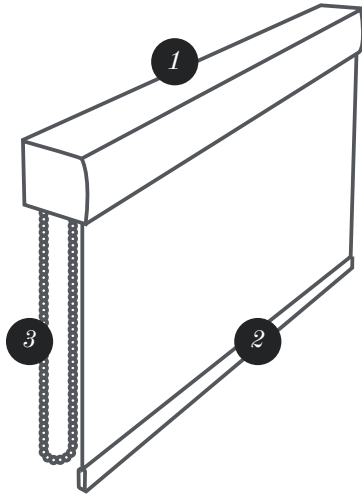
INSTALLATION DES STORES ENROULEURS

Instructions

GRAHAM & BROWN
EST. 1946

TÊTE DE STORE CASSETTE

Identification des pièces



- 1 Cassette
- 2 Barre de charge
- 3 Chaînette

Pièces supplémentaires

- Vis*
- Supports

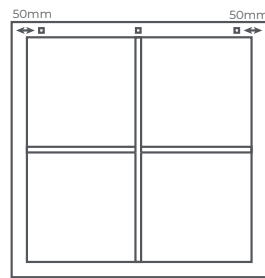
Outils requis

- Crayon
- Tournevis
- Perceuse
- Mètre ruban

Instructions pour l'installation

1. PRENDRE LES MESURES

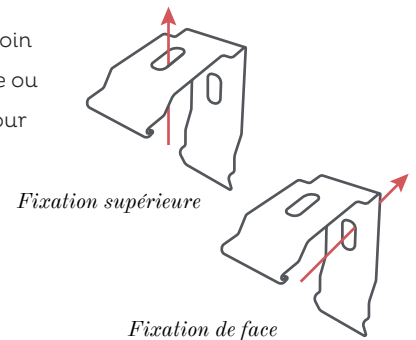
Mesurez 50 mm à l'intérieur de chaque côté du cadre de votre fenêtre.



C'est là que vos supports devront être installés. Les supports supplémentaires doivent être espacés uniformément.

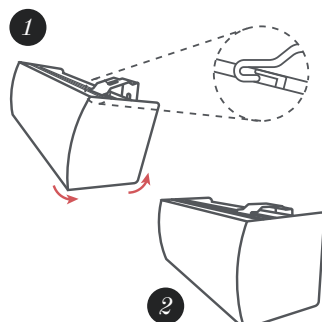
2. FIXER LES SUPPORTS

Décidez si vous avez besoin d'une fixation supérieure ou d'une fixation de face pour vos supports.



3. ACCROCHER, INCLINER ET CLIPSER

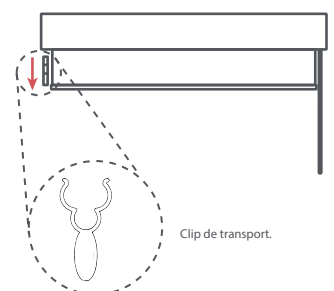
Accrochez l'arête de la cassette dans la fente du support.



Poussez et inclinez la cassette jusqu'à ce qu'elle s'enclenche.

4. RETIRER LE CLIP DE TRANSPORT

Retirez le clip de transport et jetez-le.

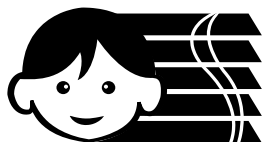


Sécurité enfant

Dispositif de tension

Le dispositif de tension doit être fixé à 1,5 m au-dessus du sol.

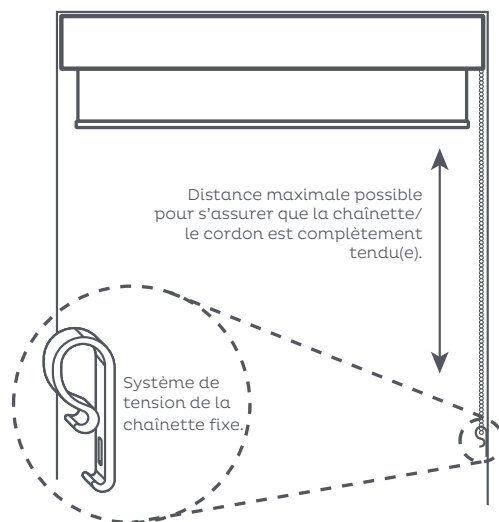
Assurez-vous que la chaînette est complètement tendue.



Child Safety

Tenez tous les cordons et chaînettes hors de portée des enfants.

Les cordons ou les chaînettes ne doivent jamais être attachés ensemble.

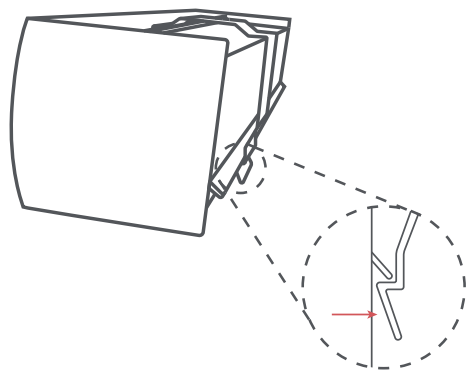


Enlever le store

Déclipser des supports

Appuyez sur la languette de dégagement de tous les supports.

Inclinez la cassette vers l'arrière et retirez-la des supports.



Instructions de nettoyage

Pour que votre store conserve son éclat plus longtemps, utilisez la brosse à moquette de votre aspirateur.

*En cas d'installation sur un mur ou un linteau, vous aurez besoin de chevilles.

GRAHAM & BROWN
EST. 1946

grahambrown.com