

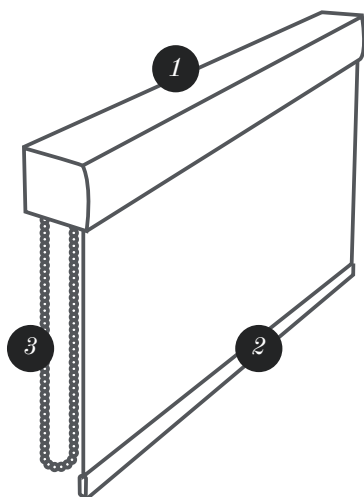
# ROLGORDIJNEN BEVESTIGEN

## Instructies

GRAHAM & BROWN  
EST. 1946

### BOVENRAIL MET CASSETTE

#### Geïdentificeerde onderdelen



- 1 Cassette
- 2 Onderste stang
- 3 Bedieningsketting

#### Aanvullende onderdelen

- Schroeven\*
- Beugels

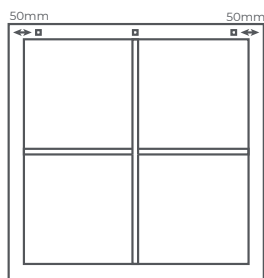
#### Benodigd gereedschap

- Potlood
- Schroevendraaier
- Boormachine
- Rolmaat

#### Bevestigingsinstructies

##### 1. METEN

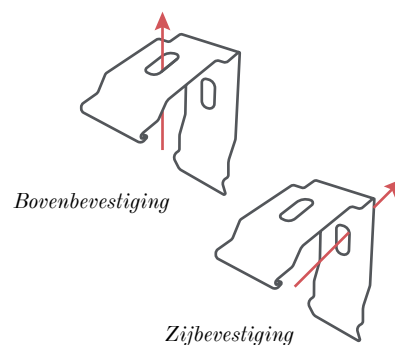
Meet 50 mm aan de binnenkant van beide zijkanten van je raamkozijn.



Dit is waar de beugels moeten worden bevestigd. Extra beugels moeten gelijkmatig worden verdeeld.

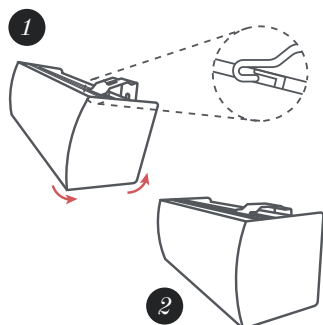
##### 2. BEUGELS BEVESTIGEN

Kies of je je beugels met een bovenbevestiging of een zijbevestiging moet bevestigen.



##### 3. HAKEN, KANTELEN, KLIKKEN

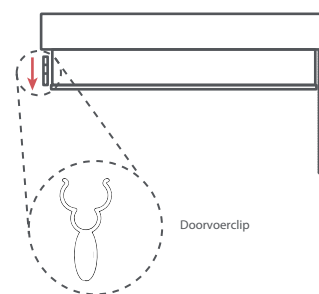
Haak de rand van de cassette in de lip van de beugel.



Duw en kantel de cassette totdat deze op zijn plaats klikt.

##### 4. DOORVOERCLIP VERWIJDEREN

Verwijder de doorvoerclip en gooi deze weg.

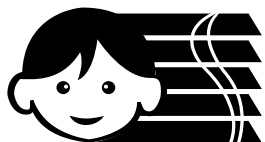


## Kinderveiligheid

### Spanapparaat

Spanapparaat moet op 1,5 m boven de grond worden bevestigd.

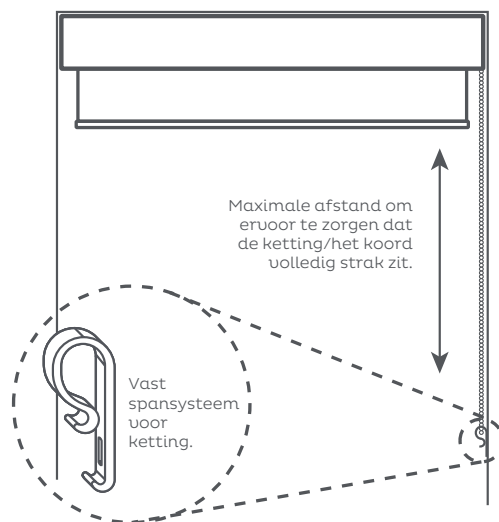
Zorg ervoor dat de ketting helemaal strak zit.



**Child Safety**

Houd alle koorden en kettingen buiten bereik van kinderen.

Losse koorden of kettingen mogen nooit aan elkaar worden vastgebonden.

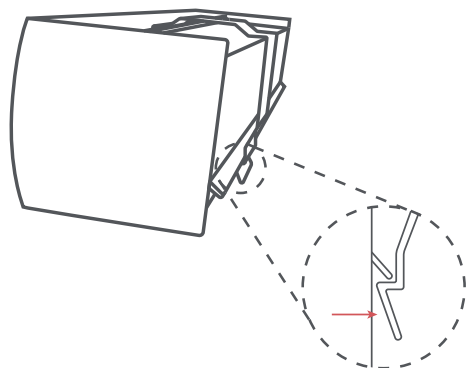


## Raamdecoratie verwijderen

### Uit de beugels klikken

Druk op het ontgrendelingslipje op alle beugels.

Kantel de cassette naar achteren en haal hem uit de beugels.



## Reinigingsinstructies

Gebruik de bekleedingsborstel op je stofzuiger om je raamdecoratie er langer op zijn best uit te laten zien.

\*Als je hem aan een muur of latei gaat bevestigen, heb je pluggen nodig.

**GRAHAM & BROWN**  
EST. 1946

*grahambrown.com*