

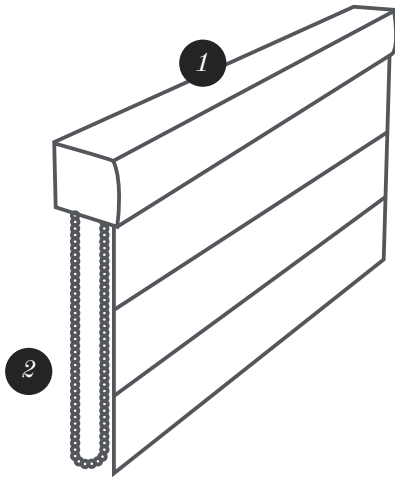
# INSTALLATION DES STORES ROMAINS

## Instructions

GRAHAM & BROWN  
EST. 1946

### TÊTE DE STORE CASSETTE

#### Identification des pièces



1 Cassette

2 Chaînette

#### Pièces supplémentaires

Vis\*

Supports

#### Outils requis

Crayon

Perceuse

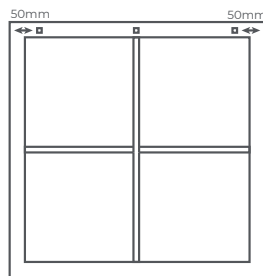
Tournevis

Mètre ruban

#### Instructions pour l'installation

##### 1. PRENDRE LES MESURES

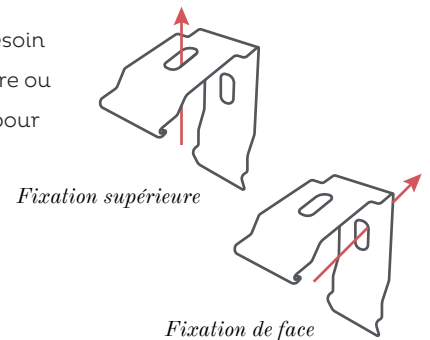
Mesurez 50 mm à l'intérieur de chaque côté du cadre de votre fenêtre.



C'est là que vos supports devront être installés. Les supports supplémentaires doivent être espacés uniformément.

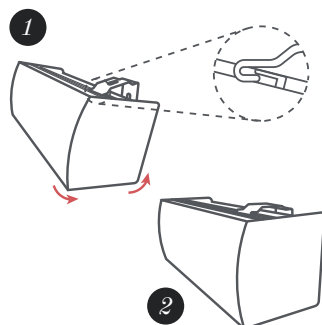
##### 2. FIXER LES SUPPORTS

Décidez si vous avez besoin d'une fixation supérieure ou d'une fixation de face pour vos supports.



##### 3. ACCROCHER, INCLINER ET CLIPSER

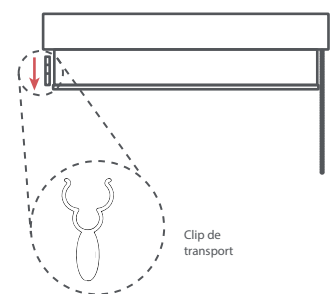
Accrochez l'arête de la cassette dans la fente du support.



Poussez et inclinez la cassette jusqu'à ce qu'elle s'enclenche.

##### 4. RETIRER LE CLIP DE TRANSPORT

Retirez le clip de transport et jetez-le.

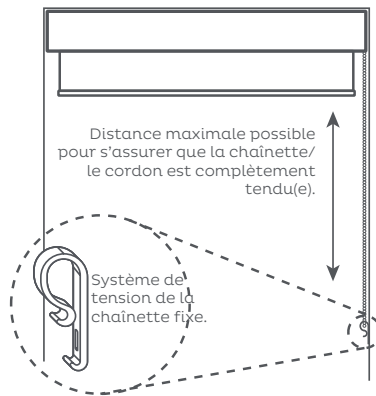


## Sécurité enfant

### Dispositif de tension

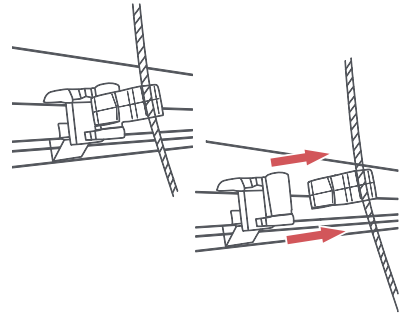
Le dispositif de tension doit être fixé à 1,5 m au-dessus du sol.

Assurez-vous que la chaînette est complètement tendue.



### Sécurité des cordons

Les cordons situés à l'arrière sont reliés à des clips de rupture qui se déconnectent lorsqu'un poids est exercé sur les cordons.



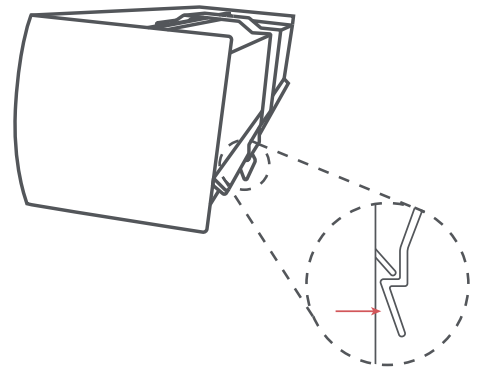
Tenez tous les cordons et chaînettes hors de portée des enfants. Les cordons ou les chaînettes ne doivent jamais être attachés ensemble.

## Enlever le store

### Déclipser des supports

Appuyez sur la languette de dégagement de tous les supports.

Inclinez la cassette vers l'arrière et retirez-la des supports.



## Instructions de nettoyage

Pour que votre store conserve son éclat plus longtemps, utilisez la brosse à moquette de votre aspirateur.

\*En cas d'installation sur un mur ou un linteau, vous aurez besoin de chevilles.

**GRAHAM & BROWN**  
EST. 1946

[grahambrown.com](http://grahambrown.com)