

INSTALLATION DES STORES ENROULEURS

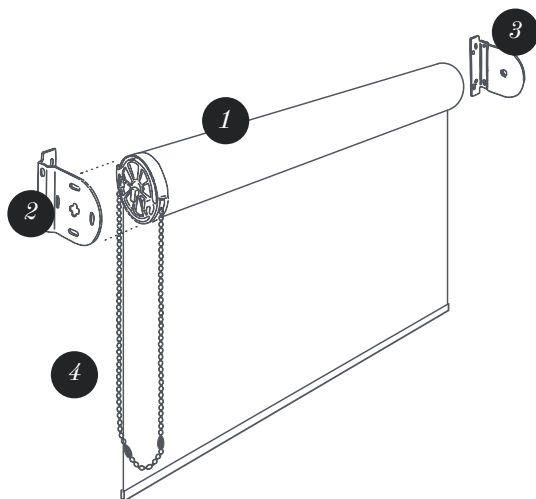
Instructions

GRAHAM & BROWN

EST. 1946

TÊTE DE STORE CLASSIQUE – CHAÎNETTE

Identification des pièces



- 1 Rouleau
- 2 Support d'extrémité de contrôle
- 3 Support d'extrémité du piston
- 4 Chaînette

Pièces supplémentaires

- Vis*
- Supports

Outils requis

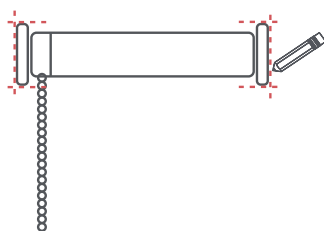
- Crayon
- Tournevis
- Perceuse
- Mètre ruban

Instructions pour l'installation

1. PRENDRE LES MESURES

Fixez les supports sur le rouleau.

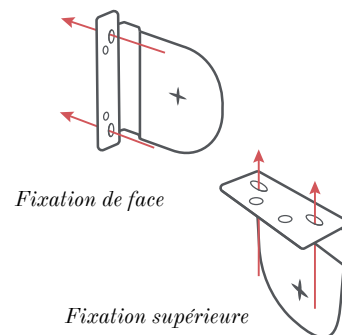
Utilisez un crayon pour marquer l'extérieur des supports.



2. FIXER LES SUPPORTS

Positionnez juste les supports et marquez les trous de vis.

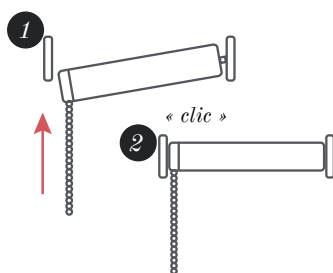
Percez des trous et fixez les supports.



3. POUSSER ET « CLIPSER »

Poussez l'extrémité du piston dans le support jusqu'à ce qu'il disparaisse.

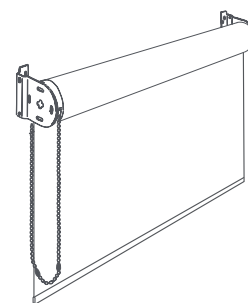
Guidez délicatement l'extrémité de contrôle dans le support jusqu'à ce qu'il s'enclenche



4. UTILISER VOTRE STORE

Tirez sur la chaînette pour relever et abaisser votre store.

Ne continuez pas à tirer lorsque le store est complètement rétracté car vous risquez de l'endommager

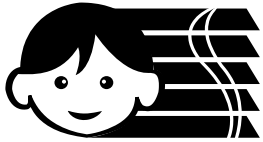


Sécurité enfant

Dispositif de tension

Le dispositif de tension doit être fixé à 1,5 m au-dessus du sol.

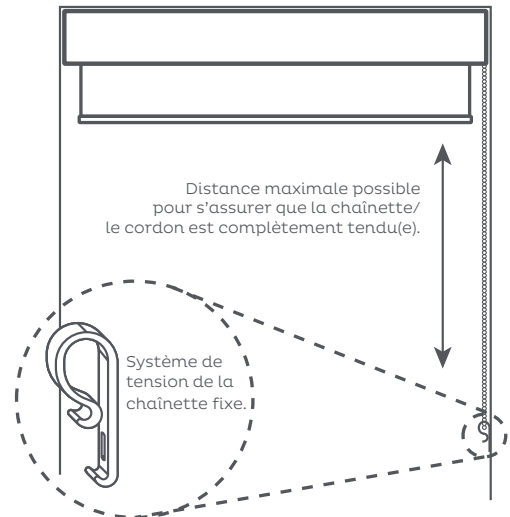
Assurez-vous que la chaînette est complètement tendue.



Child Safety

Tenez tous les cordons et chaînettes hors de portée des enfants.

Les cordons ou les chaînettes ne doivent jamais être attachés ensemble.

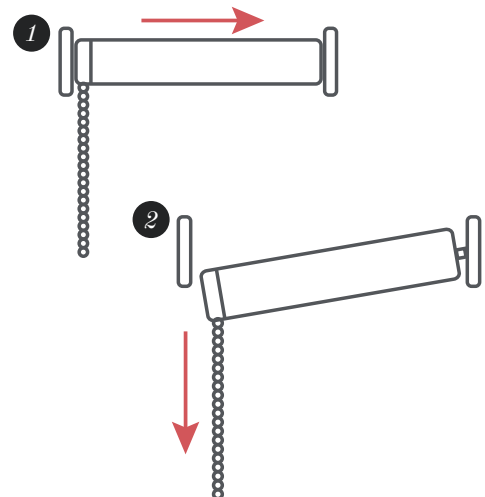


Enlever le store

Déclipser des supports

Poussez vers l'extrémité du piston.

Faites glisser doucement le store hors des supports.



Instructions de nettoyage

Pour que votre store conserve son éclat plus longtemps, utilisez la brosse à moquette de votre aspirateur.

*En cas d'installation sur un mur ou un linteau, vous aurez besoin de chevilles.

GRAHAM & BROWN
EST. 1946

grahambrown.com